

INDICE/INDEX

MD10V 14/18

POMPE A PISTONI ASSIALI PER CIRCUITO CHIUSO "MEDIA PRESSIONE"
AXIAL PISTON PUMPS FOR CLOSED CIRCUITS "MEDIUM PRESSURE"

Pag. A/1

MD10V 21/28

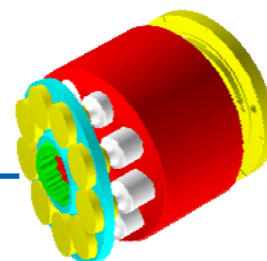
POMPE A PISTONI ASSIALI PER CIRCUITO CHIUSO "MEDIA PRESSIONE"
AXIAL PISTON PUMPS FOR CLOSED CIRCUITS "MEDIUM PRESSURE"

Pag. B/1

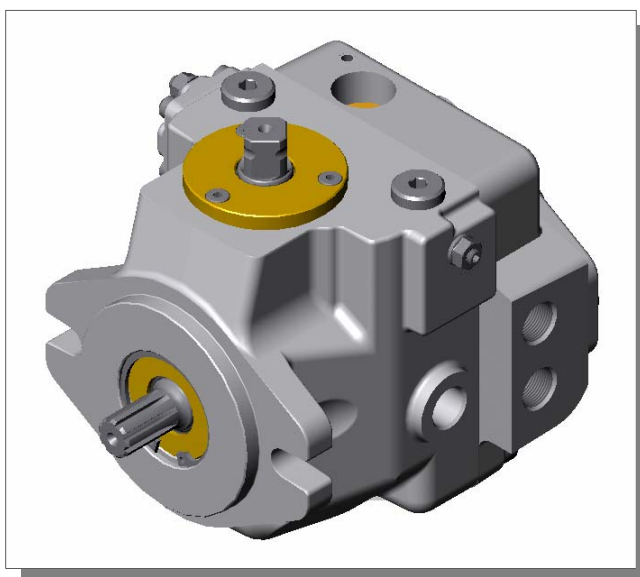
MD10V 50/64

POMPE A PISTONI ASSIALI PER CIRCUITO CHIUSO "MEDIA PRESSIONE"
AXIAL PISTON PUMPS FOR CLOSED CIRCUITS "MEDIUM PRESSURE"

Pag. C/1



MD10V 14/18



***POMPE A PISTONI ASSIALI PER CIRCUITO
CHIUSO "MEDIA PRESSIONE"***

**AXIAL PISTON PUMPS FOR CLOSED
CIRCUITS "MEDIUM PRESSURE"**

1. Introduzione

La serie MD10V 14/18 comprende pompe a cilindrata variabile del tipo a pistoncini assiali utilizzate in circuito chiuso con corpo e coperchio distributore in alluminio. La variazione di cilindrata avviene grazie alla rotazione di un piatto oscillante e andando oltre il punto di neutro si ottiene l'inversione del flusso.

L'unità propone la seguente gamma di regolatori:

- Manuale senza azzeratore
- Manuale con azzeratore
- Manuale a leva retroazionata
- Idraulico proporzionale non retroazionata
- Elettrico ad impulsi
- Elettrico 2 posizioni (ON-OFF)

In tutte le pompe è prevista una pompa di carico che reintegra i drenaggi, mantiene il circuito principale in pressione e fornisce olio al comando. Le pompe hanno incorporate le valvole di massima pressione pre-tarate e possono essere fornite in versione singola o tandem.

Sono disponibili due predisposizioni per il montaggio di pompe ausiliarie e due opzioni accessorie:

- Filtro in pressione
- Valvola Taglio Elettrico
- Predisposizione - Bosch Gr.1
- Predisposizione - Bosch Gr.2
- Predisposizione - SAE "A" Z9 - 16/32-DP

Principali settori applicativi:

- Macchine industriali.
- Macchine movimento terra e da cantiere.
- Macchine agricole e forestali.
- Macchine per l'industria navale e Off-Shore.

1. Introduction

MD10V 14/18 series is a family of variable displacement axial piston pumps for use in closed circuits with housing and distributor cover in aluminium. The displacement is continuously variable by means of a tilting swash plate, and the oil flow direction is reversible.

The following range of controls is available:

- Manual without zeroing
- Manual with zeroing
- Manual lever with feed-back
- Hydraulic proportional without feed-back
- Electric impulse
- Electric two position (ON-OFF)

Each pump has a built in boost pump that makes up for internal leakage, maintains a positive pressure in the main circuit and provides oil to the control system. All pumps have pre-set pressure relief valves and can be supplied single or in tandem version.

Two through drive options for auxiliary pump mounting and two options are available:

- Pressure filter
- Electric Cut-Off Valve
- Through drive - Bosch Gr.1
- Through drive - Bosch Gr.2
- Through drive - SAE "A" 9T - 16/32-DP

Typical application:

- Industrial equipments.
- Earth moving machines and construction machinery.
- Agricultural and forestry machines.
- Marine and Off-Shore equipments.

CODICI DI ORDINAZIONE ORDERING CODE

Le seguenti 36 lettere o numeri del codice, sono state sviluppate per identificare tutte le configurazioni possibili delle pompe MD10V. Usare il seguente modulo per identificare le caratteristiche desiderate della pompa. **Tutte le 36 lettere o numeri del codice devono comparire in fase d'ordine.** Si consiglia di leggere attentamente il catalogo prima di iniziare la compilazione del codice di ordinazione.

The following 36 alphanumeric digits system has been developed to identify all of the configuration options for the MD10V pump series. Use the model code below to specify a pump with the desired features. **All 36 alphanumeric digits system of the code must be present when ordering.** We advise to carefully read the catalogue before filling the ordering code.

CODICE PRODOTTO / MODEL CODE

1	2	3	4	5	6	7	7A	8	9	10	11	12	13	14	15

1 - SERIE / SERIES

MD10V	Pompa a pistoni assiali a cilindrata variabile per circuito chiuso "MEDIA PRESSIONE" Variable displacement axial piston pump for closed circuit "MEDIUM PRESSURE"
-------	--

2 - CILINDRATA / DISPLACEMENT

14	Cilindrata 14 cm ³ /giro Displacement 0.85 in ³ /rev
18	Cilindrata 18 cm ³ /giro Displacement 1.09 in ³ /rev

3 - VERSIONE ATTACCHI / PORTS

ME	Metrica (Filetti BSPP) Metric (BSPP Threads)	
SE	SAE (Filetti UNF) SAE (UNF Threads)	A Richiesta (quantità minima 50 pezzi) Upon Request (minimum quantity 50 pieces)

4 - ESTREMITÀ ALBERO / SHAFT END

		Singola Single	1 [^] Tandem	2 [^] Tandem
01 ⁽¹⁾	Scanalato Z9-16/32-DP Splined 9T-16/32-DP	•	•	•
02 ⁽²⁾	Scanalato Z9-16/32-DP BOSCH Splined 9T-16/32-DP BOSCH	•	/	•
03 ⁽³⁾	Scanalato Femmina Z9-16/32-DP - TANDEM BOSCH Internal Splined 9T-16/32-DP - TANDEM BOSCH	/	/	•
04 ⁽⁴⁾	Scanalato Femmina Z9-16/32-DP - TANDEM Internal Splined 9T-16/32-DP - TANDEM	/	/	•
21 ⁽⁵⁾	Scanalato Z9-16/32-DP - Per predisposizione SAE-A Splined 9T-16/32-DP - For through drive SAE-A	•	•	•

• Disponibile - Available / Non Disponibile - Not Available

Note:

- ⁽¹⁾ Utilizzato per pompa singola.
Utilizzato per prima pompa Tandem 14/18+14/18 versione corta.
Utilizzato per seconda pompa Tandem 14/18+14/18.
Utilizzato per seconda pompa Tandem 21/28+14/18.
Utilizzato per seconda pompa Tandem 50/64+14/18.
- ⁽²⁾ Utilizzato per pompa singola con predisposizione BOSCH.
Utilizzato per seconda pompa Tandem 14/18+14/18 BOSCH.
Utilizzato per seconda pompa Tandem 21/28+14/18 BOSCH.
Utilizzato per seconda pompa Tandem 50/64+14/18 BOSCH.
- ⁽³⁾ Utilizzato per seconda pompa Tandem 14/18+14/18 con predisposizione BOSCH versione corta.
- ⁽⁴⁾ Utilizzato per seconda pompa Tandem 14/18+14/18 versione corta.
- ⁽⁵⁾ Utilizzato per pompa singola con predisposizione SAE-A.
Utilizzato per prima pompa Tandem 14/18+14/18 con predisposizione SAE-A.
Utilizzato per seconda pompa Tandem 14/18+14/18 con predisposizione SAE-A.

Note:

- ⁽¹⁾ Used for single pump.
Used for first pump Tandem 14/18+14/18 short version.
Used for second pump Tandem 14/18+14/18.
Used for second pump Tandem 21/28+14/18.
Used for second pump Tandem 50/64+14/18.
- ⁽²⁾ Used for single pump with through drive BOSCH.
Used for second pump Tandem 14/18+14/18 BOSCH.
Used for second pump Tandem 21/28+14/18 BOSCH.
Used for second pump Tandem 50/64+14/18 BOSCH.
- ⁽³⁾ Used for second pump Tandem 14/18+14/18 with through drive BOSCH short version.
- ⁽⁴⁾ Used for second pump Tandem 14/18+14/18 short version.
- ⁽⁵⁾ Used for single pump with through drive SAE-A.
Used for first pump Tandem 14/18+14/18 with through drive SAE-A.
Used for second pump Tandem 14/18+14/18 with through drive SAE-A.

1	2	3	4	5	6	7	7A	8	9	10	11	12	13	14	15

5 - SENSO DI ROTAZIONE / DIRECTION OF ROTATION

DX	Destra CW
SX	Sinistra CCW

6 - POMPA DI SOVRALIMENTAZIONE / CHARGE PUMP

		Singola Single	1^ Tandem	2^ Tandem
05	Cilindrata 5.4 cm ³ /giro Displacement 0.33 in ³ /rev	•	•	•
00	Senza pompa di sovralimentazione (Versione Corta) Without Charge Pump (Short Version)	/	•	/

• Disponibile - Available / Non Disponibile - Not Available

7 - REGOLATORI / CONTROLS

HLW	Manuale senza azzeratore Manual without zeroing
HLN	Manuale con azzeratore Manual with zeroing
HLR	Manuale a leva retroazionata Manual lever with feed-back
HIN	Idrraulico proporzionale non retroazionata Hydraulic proportional without feed-back
HEI	Elettrico ad impulsi Electric impulse
HE2	Elettrico 2 posizioni Electric two position

7A - CARATTERISTICA REGOLATORE / CONTROL FEATURE

	Tensione di alimentazione Voltage	Regolatore / Control					
		HLW	HLN	HLR	HIN	HEI	HE2
00	Caratteristica non necessaria Feature not necessary	•	•	•	•	/	/
12	12(V)	/	/	/	/	•	•
24	24(V)	/	/	/	/	•	•

• Disponibile - Available / Non Disponibile - Not Available

8 - VALVOLA DI MASSIMA PRESSIONE RAMO A / PRESSURE RELIEF VALVE SIDE A

14	140 bar [2030 psi]	
16	160 bar [2320 psi]	
17	170 bar [2465 psi]	
21	210 bar [3045 psi]	
25	250 bar [3625 psi]	STANDARD
27	270 bar [3915 psi]	
30	300 bar [4350 psi]	

1	2	3	4	5	6	7	7A	8	9	10	11	12	13	14	15

9 - VALVOLA DI MASSIMA PRESSIONE RAMO B / PRESSURE RELIEF VALVE SIDE B

14	140 bar [2030 psi]	
16	160 bar [2320 psi]	
17	170 bar [2465 psi]	
21	210 bar [3045 psi]	
25	250 bar [3625 psi]	STANDARD
27	270 bar [3915 psi]	
30	300 bar [4350 psi]	

10 - VALVOLA DI MASSIMA PRESSIONE SOVRALIMENTAZIONE / CHARGE PRESSURE RELIEF VALVE

10	10 bar [145 psi]	
15	15 bar [217 psi]	
20	20 bar [290 psi]	STANDARD

11 - FILTRO / FILTER

00	Senza Filtro Without Filter	STANDARD
FI	Con Filtro With Filter	A Richiesta Upon Request
FE	Filtro con sensore elettrico Filter with Electric sensor	A Richiesta Upon Request

12 - PREDISPOSIZIONI / THROUGH DRIVE

		ESTREMITÀ ALBERO / SHAFT END				
		01	02	03	04	21
00	Nessuna Predisposizione Without through drive	•	/	/	•	/
G1	Bosch GR1	/	•	•	/	/
G2	Bosch GR2	/	•	•	/	/
SA	SAE A = Z9 - 16/32 DP	/	/	/	/	•
TS	Tandem (Versione Corta) assemblata Pump combination (Short Version)	•	/	/	/	/
TA	Predisposizione Tandem per assemblaggio mediante SAE A = Z9 - 16/32 DP Pump combination c/w through drive SAE A = 9T - 16/32 DP	/	/	/	/	•

• Disponibile - Availa- / Non Disponibile - Not Available

13 - LIMITAZIONE CILINDRATA RAMO A / DISPLACEMENT LIMITATION SIDE A

XX	Non Richiesta Not Required
00÷17	Da 0 cm ³ /giro a 17 cm ³ /giro From 0 cm ³ /giro To 17 cm ³ /giro

14 - LIMITAZIONE CILINDRATA RAMO B / DISPLACEMENT LIMITATION SIDE B

XX	Non Richiesta Not Required
00÷17	Da 0 cm ³ /giro a 17 cm ³ /giro From 0 cm ³ /giro To 17 cm ³ /giro

1	2	3	4	5	6	7	7A	8	9	10	11	12	13	14	15

15 - OPZIONI / OPTIONS

			REGOLATORE / CONTROL					
			HLW	HLN	HLR	HIN	HEI	HE2
00	Nessuna Opzione Without Option		•	•	•	•	•	•
AD	Valvola Taglio Elettrico 12V Electric Cut-off valve 12V	Non disponibile con predisposizione TS Not available with TS through drive	/	/	•	•	/	/
AE	Valvola Taglio Elettrico 24V Electric Cut-off valve 24V	Non disponibile con predisposizione TS Not available with TS through drive	/	/	•	•	/	/

• Disponibile - Available / Non Disponibile - Not Available

Fluidi:

Utilizzare fluidi a base minerale con additivi anticorrosione, antiossidanti e antiusura (HL o HM) con viscosità alla temperatura di esercizio di 15÷60 cSt. Una viscosità limite di 800 cSt è ammissibile solo per brevi periodi in condizione di partenza a freddo. Non sono ammesse viscosità inferiori ai 10 cSt. Viscosità comprese tra i 10 e i 15 cSt sono tollerate solo in casi eccezionali e per brevi periodi.

Temperature:

Non è ammesso il funzionamento dell'unità a pistoni con temperature del fluido idraulico superiori a 80 °C (176 °F) e inferiori a -25 °C (-13 °F).

Filtrazione in mandata:

Al fine di migliorare il livello di contaminazione del fluido le unità MD10V 14/18 possono essere dotate di un filtro posizionato sulla bocca di mandata della pompa di sovralimentazione. Attraverso l'elemento filtrante passa esclusivamente la portata che reintegra l'olio perso a causa dei drenaggi, tutta la portata in eccesso viene messa a scarico dalla valvola di sovralimentazione e non è quindi filtrata: in questo modo si garantisce una maggiore durata del filtro. L'elemento presenta un setto filtrante in microfibra con un filtraggio di 22 micron assoluti (10 nominali). Per un corretto funzionamento dell'unità il livello di contaminazione massimo ammesso nel circuito è 20/18/15 secondo la norma ISO 4406:1999.

Pressione di aspirazione:

La pressione minima sulla bocca di aspirazione della pompa di sovralimentazione è di 0.8 bar [11.6 psi] assoluti. All'avviamento e per brevi istanti è tollerata una pressione assoluta di 0.5 bar [7.25 psi]. La pressione sulla bocca di aspirazione non deve mai scendere al di sotto di tale valore.

Pressione di esercizio:

Pompa principale: La pressione massima continua ammissibile sulla bocca di mandata è di 250 bar [3625 psi] con picchi di pressione di 300 bar [4350 psi]. Pompa di sovralimentazione: La pressione nominale è di 10÷20 bar [145÷290 psi]; Standard 20 bar [290 psi]. La pressione massima ammissibile è di 35 bar [507 psi].

Pressione in carcassa:

La pressione massima in carcassa è di 2 bar [29 psi]. Per brevi istanti all'avviamento della macchina è ammessa una pressione massima di 6 bar [87 psi]. Una pressione superiore può compromettere la durata e la funzionalità della guarnizione dell'albero di uscita.

Guarnizioni:

Le guarnizioni standard utilizzate sulle pompe MD10V 14/18 sono in NBR. Nel caso di impiego di fluidi speciali contattare la S.A.M. Hydraulik S.p.A.

Limitazione della cilindrata:

La pompa è dotata del dispositivo meccanico di limitazione della cilindrata. La limitazione viene ottenuta mediante due grani presenti sul servocomando, i quali limitano la corsa del pistone di comando.

Fluids:

Use fluids with mineral oil basis and anticorrosive, antioxidant and wear preventing addition agents (HL or HM). Viscosity range at operating temperature must be of 15÷60 cSt. For short periods and upon cold start, a max.viscosity of 800 cSt is allowed. Viscosities less than 10 cSt are not allowed. A viscosity range of 10 ÷15 cSt is allowed for extreme operating conditions and for short periods only.

Operating temperature:

The operating temperature of the oil must be within -25 °C ÷ 80 °C (-13 °F ÷ 176 °F). The running of the axial piston unit with oil temperature higher than 80 °C (176 °F) or lower than -25 °C (-13 °F) is not allowed.

Filtration:

In order to improve the control of the fluid contamination levels the MD10V 14/18 can be equipped with a boost flow filter positioned on the delivery outlet of the boost pump. Only the flow necessary to reintegrate the oil lost due to leakage will pass through this filter, all the excess flow, which is discharged through the boost pump valve is therefore not filtered to ensure a longer life of the filter cartridge. The filtering cartridge (microfibre) is a 22 micron absolute grade (10 micron nominal). In order to ensure a correct functioning of the unit, the max. permissible contamination level in the circuit is 20/18/15 according to ISO 4406:1999.

Suction pressure:

The minimum pressure on the auxiliary pump suction must be of 0.8 absolute bar [11.6 absolute psi]. On cold starting and for short-term an absolute pressure of 0.5 bar [7.25 psi] is allowed. In no case inlet pressure can be lower.

Operating pressure:

Main pump: The maximum permissible continuous pressure on pressure ports is 250 bar [3625 psi]. Peak pressure is 300 bar [4350 psi]. Charge pump: The nominal pressure is 10÷20 bar [145÷290 psi]; Standard 20 bar [290 psi]. Maximum admissible pressure is 35 bar [507 psi].

Case drain pressure:

Maximum case drain pressure is 2 bar [29 psi]. On cold starting and for short-term a pressure of 6 bar [86 psi] is allowed. A higher pressure can damage the main shaft seal or reduce its life.

Seals:

Standard seals used on MD10V 14/18 pumps are NBR. In case of use special fluids, contact S.A.M. Hydraulik S.p.A.

Displacement limiting:

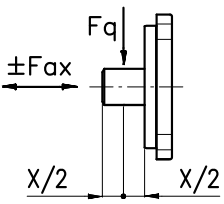
The pump is equipped with the displacement mechanical limiting device. Displacement limitation is obtained by means of two setting screws which limit the control piston stroke.

Capacità di carico albero di uscita:

L'albero di uscita è in grado di sopportare sia carichi radiali sia assiali. I carichi massimi ammissibili riportati in tabella sono tali da garantire una durata dei supporti superiore all'80% della durata in assenza di carichi.

Drive shaft Radial and Axial loads:

The drive shaft can stand both radial and axial loads. The maximum permissible loads in the following table are calculated in such a way as to guarantee a service life of at least 80% of the service life of bearings to which no load is applied.

Cilindrata / Displacement				14/18
	Forza radiale Radial load	$F_{q \max}$	N [lbf]	600 [135]
	Forza assiale Axial load	$F_{ax \max}$	N [lbf]	400 [90]

Installazione:

Le pompe MD10V 14/18 possono essere installate in qualsiasi direzione e posizione. Per maggiori dettagli contattare la S.A.M. Hydraulik

Installation:

MD10V 14/18 series pumps can be installed in every position or direction. For further details contact S.A.M. Hydraulik.

DATI TECNICI TECHNICAL DATA

SERIE/SERIES		MD10V 14/18
Cilindrata⁽¹⁾ Displacement⁽¹⁾	cm³/giro [in³/rev]	14-18 [0.85-1.09]
Cilindrata pompa di sovralimentazione Charge pump displacement	cm³/giro [in³/rev]	5.4 [0.32]
Regime massimo di rotazione⁽²⁾ Max speed⁽²⁾	giri/min rpm	3600
Regime minimo di rotazione Min speed	giri/min rpm	700
Pressione nominale Rated pressure	bar [psi]	250 [3625]
Pressione di picco Peak pressure	bar [psi]	300 [4350]
Pressione di sovralimentazione Charge pressure	bar [psi]	10÷20 (standard 20) [145÷290] [Standard 290]
Pressione massima in carcassa Max case pressure	bar [psi]	2 [29]
Pressione di aspirazione Suction pressure	bar [psi]	≥ 0.8 [≥ 11.6]
Momento d'inerzia parti rotanti Moment of inertia rotating parts	kg m² [lb·ft²]	0.0014 [0.033]
Massa⁽³⁾ Weight⁽³⁾	kg [lb]	7 [15.4]

Le condizioni di picco non devono durare più dell' 1% di ogni minuto. Evitare il funzionamento contemporaneo alla massima velocità e alla massima pressione.

Peak operations must not excide 1% of every minute. A simultaneous maximum pressure and maximum speed are not recommended.

Note:

⁽¹⁾Le cilindre 14/18 utilizzano la stessa struttura esterna.

⁽²⁾I valori si intendono con pressione assoluta (p_{ass}) di 1 bar [14.5 psi] sulla bocca di aspirazione e olio minerale.

⁽³⁾Valori indicativi.

Notes:

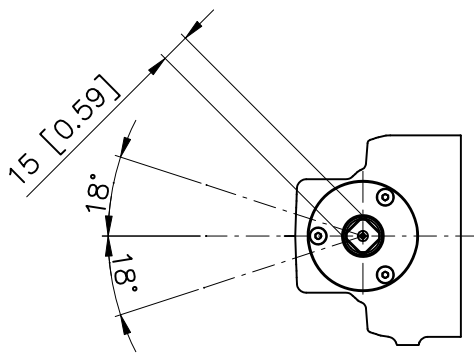
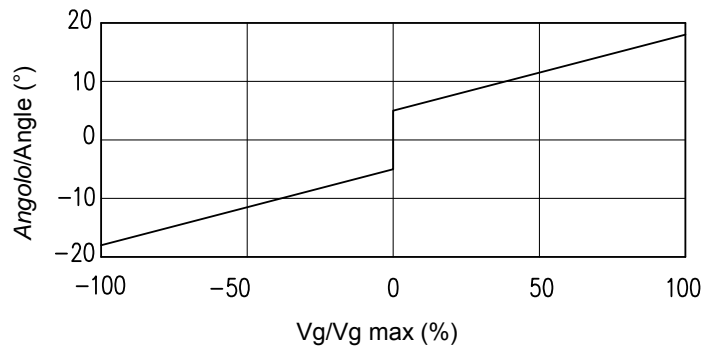
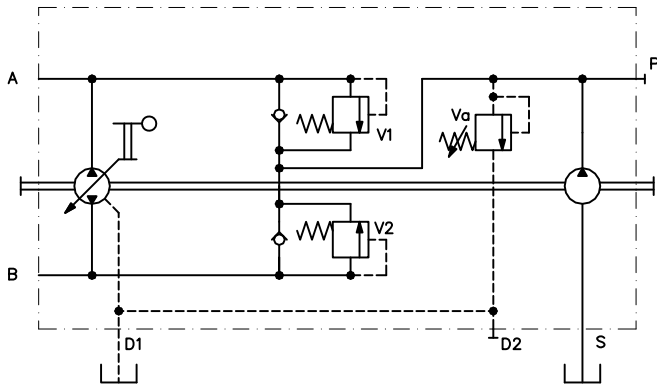
⁽¹⁾The displacements 14/18 use the same external casing.

⁽²⁾The values shown are valid for an absolute pressure (p_{ass}) of 1 bar [14.5 psi] at the suction inlet port an when operated on mineral oil.

⁽³⁾Approximate values.

La variazione di cilindrata della pompa viene ottenuta ruotando il perno di comando in senso orario o antiorario (ad esempio per mezzo di una leva non fornita). Il perno è parte integrante del piatto oscillante della pompa.

The pump displacement variation of the pump is achieved rotating the control pivot (i.e. by the means of a lever - not supplied). The control pivot is built in the swash plate of the pump.



La coppia necessaria da applicare al perno di comando:

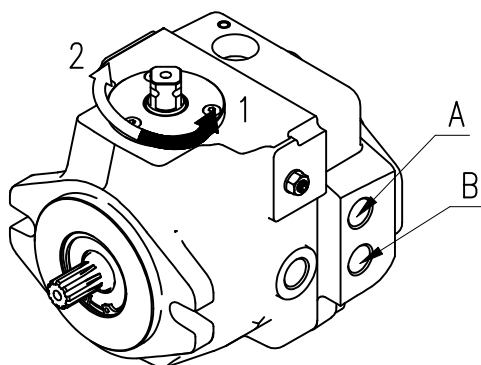
- 40 bar [580 psi] = Min 2 Nm [1.47 lbf-ft]
Max 5 Nm [3.68 lbf-ft]
- 200 bar [2900 psi] = Min 8 Nm [5.89 lbf-ft]
Max 11 Nm [8.1 lbf-ft]

The torque necessary on the control pivot:

- 40 bar [580 psi] = Min 2 Nm [1.47 lbf-ft]
Max 5 Nm [3.68 lbf-ft]
- 200 bar [2900 psi] = Min 8 Nm [5.89 lbf-ft]
Max 11 Nm [8.1 lbf-ft]

Senso di rotazione: Correlazione tra il senso di rotazione della pompa (visto dal lato albero) e l'azionamento del regolatore.

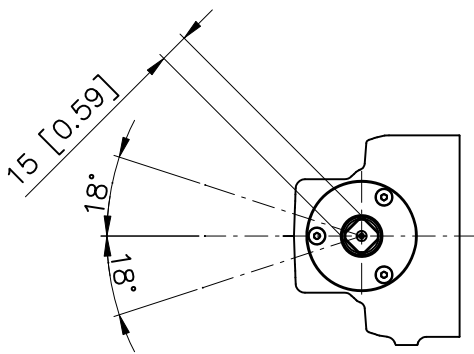
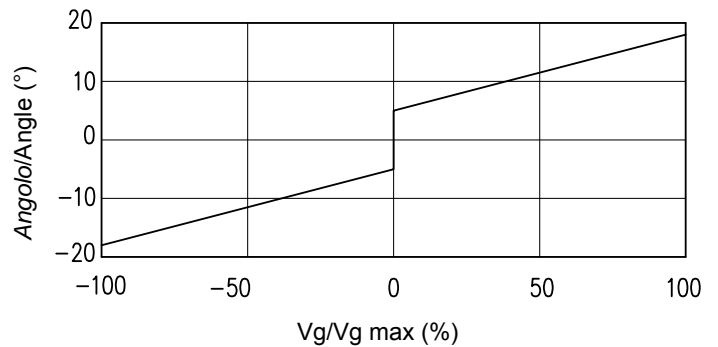
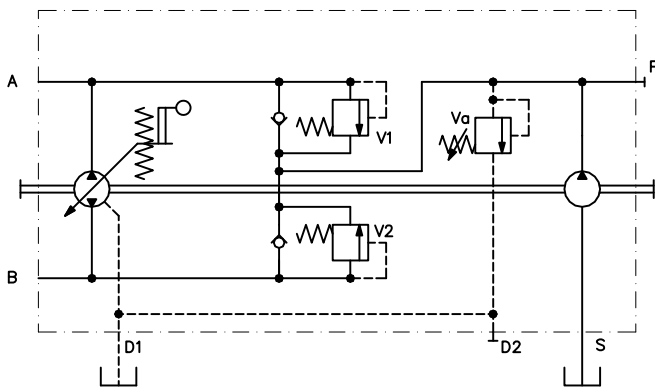
Direction of rotation: Correlation between direction of rotation (shaft view) control and direction of flow.



Rotazione albero Shaft rotation	Direzione portata pompa Pump flow direction	
	Rotazione comando Control rotation	Mandata olio da Oil outlet
SINISTRO (CCW)	1	B
	2	A
DESTRO (CW)	1	A
	2	B

La variazione di cilindrata della pompa viene ottenuta ruotando il perno di comando in senso orario o antiorario (ad esempio per mezzo di una leva non fornita). Il perno è parte integrante del piatto oscillante della pompa. Il ritorno a zero della pompa viene garantito dalla molla di richiamo interna.

The pump displacement variation of the pump is achieved rotating the control pivot (i.e. by the means of a lever - not supplied). The control pivot is built in the swash plate of the pump. The return to zero displacement of the pump is guaranteed by an internal spring.

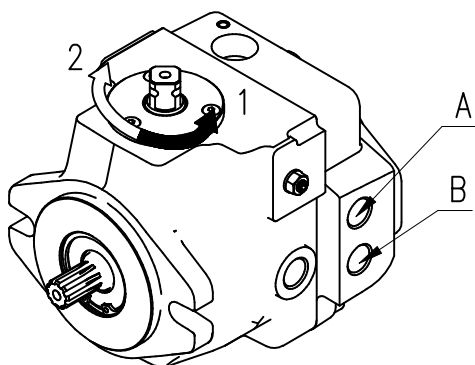


La coppia necessaria da applicare al perno di comando:
 40 bar [580 psi] = Min 6 Nm [4.42 lbf-ft]
 Max 15 Nm [11.05 lbf-ft]
 200 bar [2900 psi] = Min 12 Nm [8.84 lbf-ft]
 Max 25 Nm [18.42 lbf-ft]

The torque necessary on the control pivot:
 40 bar [580 psi] = Min 6 Nm [4.42 lbf-ft]
 Max 15 Nm [11.05 lbf-ft]
 200 bar [2900 psi] = Min 12 Nm [8.84 lbf-ft]
 Max 25 Nm [18.42 lbf-ft]

Senso di rotazione: Correlazione tra il senso di rotazione della pompa (visto dal lato albero) e l'azionamento del regolatore.

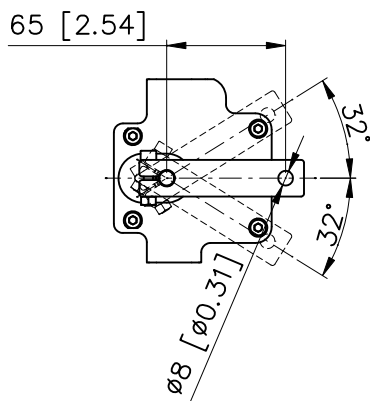
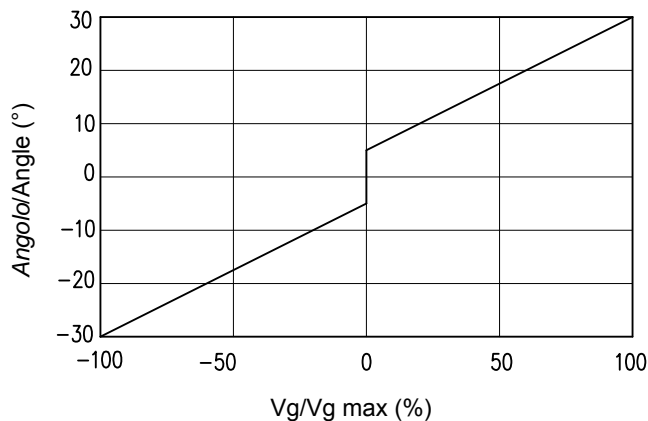
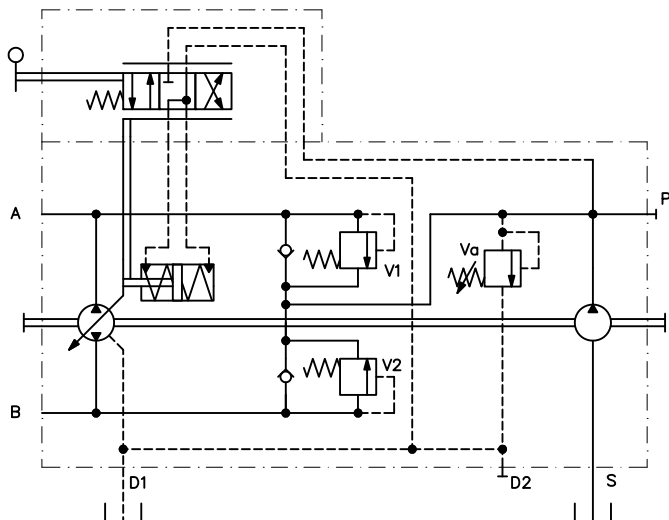
Direction of rotation: Correlation between direction of rotation (shaft view) control and direction of flow.



Rotazione albero Shaft rotation	Direzione portata pompa Pump flow direction	
	Rotazione comando Control rotation	Mandata olio da Oil outlet
SINISTRO (CCW)	1	B
	2	A
DESTRO (CW)	1	A
	2	B

La pompa assume una cilindrata direttamente proporzionale all'angolo impostato dalla leva. Per la relazione angolo-cilindrata vedere il diagramma.

The displacement of the pump is directly proportional to the angle of the lever. The diagram below shows the relationship between angle and displacement.

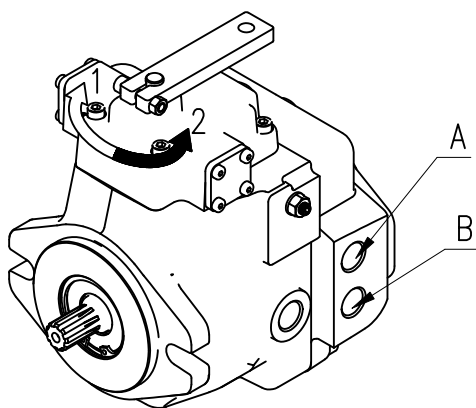


La coppia necessaria da applicare alla leva di controllo è compresa tra 0.6÷1.2 Nm
The required torque on the control lever is normally between 0.6÷1.2 Nm [0.44÷0.88 lbf-ft].

Il momento torcente massimo da applicare alla leva è 3 Nm.
The maximum permissible torque on the control lever is 3 Nm [2.21 lbf-ft].

Senso di rotazione: Correlazione tra il senso di rotazione della pompa e l'azionamento del regolatore.

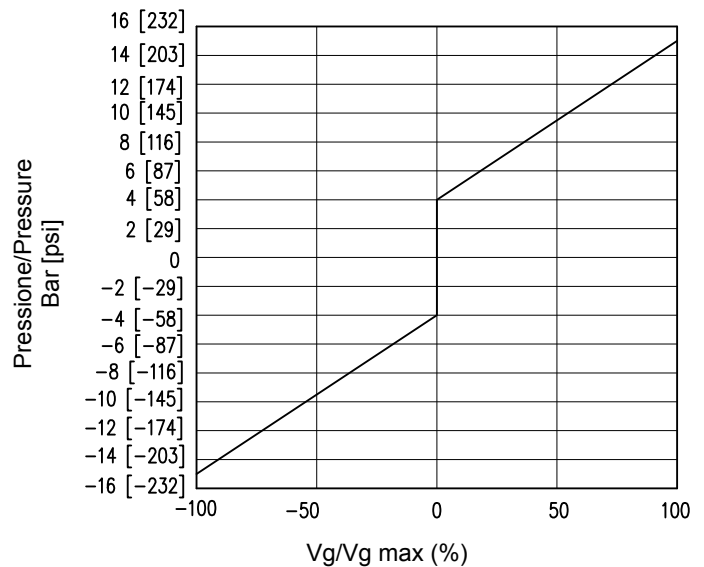
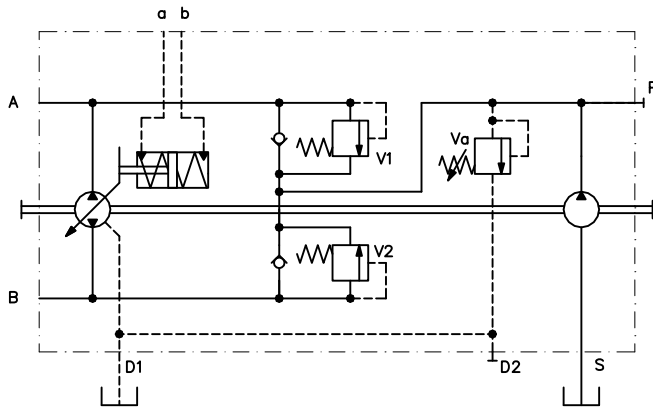
Direction of rotation: Relation between direction of rotation control and direction of flow.



Rotazione albero Shaft rotation	Direzione portata pompa Pump flow direction	
	Rotazione comando Control rotation	Mandata olio da Oil outlet
SINISTRO (CCW)	1	A
	2	B
DESTRO (CW)	1	B
	2	A

La pompa assume una cilindrata proporzionale alla pressione sugli attacchi "a" oppure "b" attraverso i quali si definisce oltre all'entità della portata anche il senso di mandata. Per l'alimentazione del manipolatore si può sfruttare la pressione di sovralimentazione prelevabile dalla porta P. La suddetta pressione potrà poi essere regolata da un manipolatore o da una valvola riduttrice di pressione per il pilotaggio di "a" e "b" (non fornita).

The pump displacement is proportional to the pilot pressure on "a" or "b" piloting ports, which also affect flow direction. Feeding pressure to the control joystick can be provided by charge pressure from P port. The piloting pressure must then be controlled by said joystick or by a pressure reducing valve (not supplied).

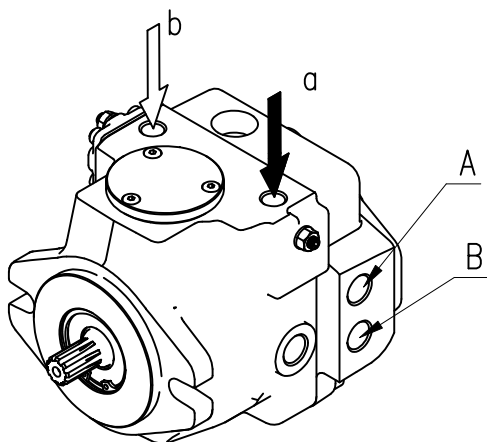


Pressione di pilotaggio = 4÷15 bar [58÷217 psi] (su a, b)
 Inizio regolazione = 4 bar [58 psi]
 Fine regolazione = 15 bar [217 psi](Massima cilindrata)
 Massima pressione applicabile su a,b = 25 bar [362 psi]

Pilot pressure = 4÷15 bar [58÷217 psi] (at ports a, b)
 Start of control = 4 bar [58 psi]
 End of control = 15 bar [217 psi](Max displacement)
 Max pressure on a,b ports = 25 bar [362 psi]

Senso di rotazione: Correlazione tra il senso di rotazione della pompa (visto dal lato albero) e l'azionamento del regolatore.

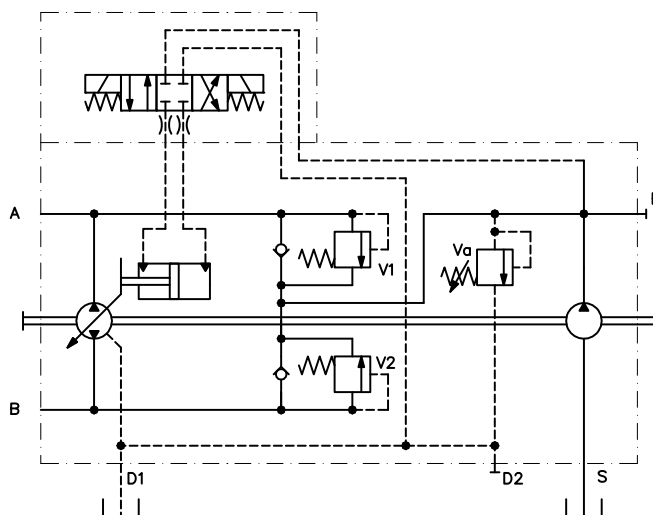
Direction of rotation: Correlation between direction of rotation (shaft view) control and direction of flow.



Rotazione albero Shaft rotation	Direzione portata pompa Pump flow direction	
	Rotazione comando Control rotation	Mandata olio da Oil outlet
SINISTRO (CCW)	a	B
	b	A
DESTRO (CW)	a	A
	b	B

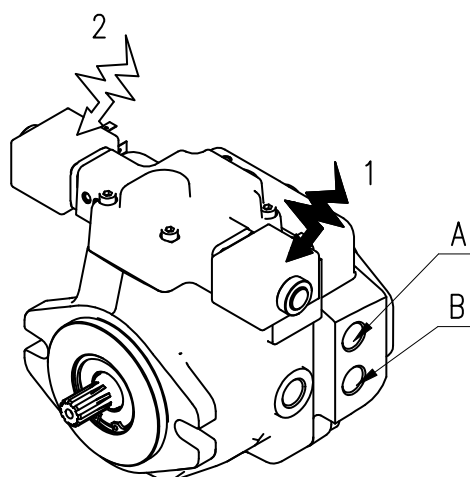
Comando ad impulsi in cui la pompa assume una cilindrata in funzione del tempo di eccitazione dell'elettrovalvola. Il servocomando è senza molla azzeratrice quindi il pistone del servocomando una volta mosso rimane nel punto in cui si trova fino alla successiva eccitazione dell'elettrovalvola. L'alimentazione dell'uno o dell'altro elettromagnete definisce il senso di mandata. Gli elettromagneti standard sono del tipo ON-OFF a 24V c.c. corrente massima 1A. (Opzionali elettromagneti 12V c.c. corrente massima 2A).

Impulse control where the displacement of the pump is function of the number of inputs of current to one of the two proportional solenoids. The servocontrol is without zeroing spring, therefore the piston of the servocontrol stays in the position until a new input of current is fed to the solenoids. Flow direction depends on which solenoid is energized. Standard solenoids are ON-OFF at 24V d.c. max. current 1A. (Optional solenoids 12V d.c. max. current 2A).



Senso di rotazione: Correlazione tra il senso di rotazione della pompa (visto dal lato albero) e l'azionamento del regolatore.

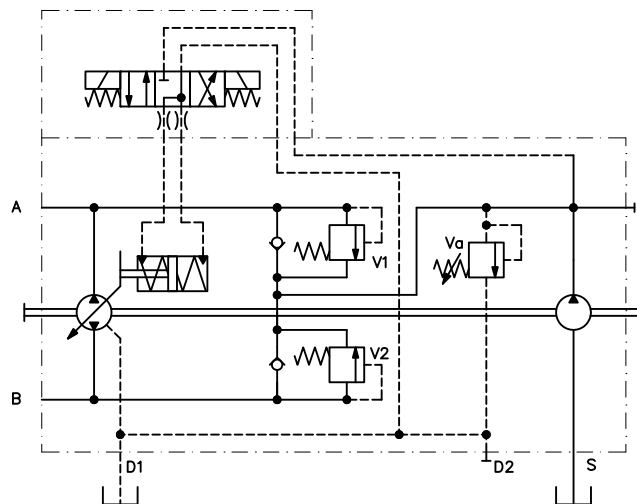
Direction of rotation: Correlation between direction of rotation (shaft view) control and direction of flow.



Rotazione albero Shaft rotation	Direzione portata pompa Pump flow direction	
	Rotazione comando Control rotation	Mandata olio da Oil outlet
SINISTRO (CCW)	1	A
	2	B
DESTRO (CW)	1	B
	2	A

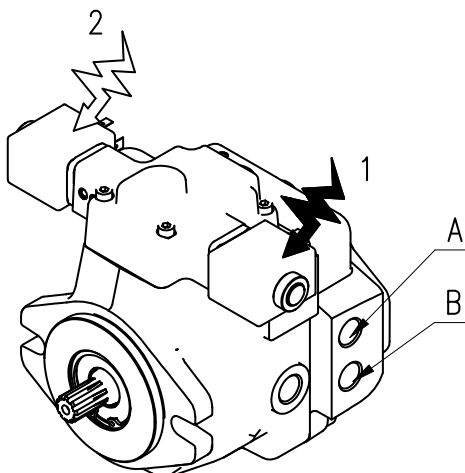
Alimentando uno dei due elettromagneti ON-OFF (standard 24V c.c. opzionale 12V c.c.), la pompa si porta alla cilindrata massima nel senso di mandata corrispondente al magnete eccitato. Togliendo l'alimentazione la pompa si porta in annullamento di portata.

By switching on one of the ON-OFF solenoids (standard 24V d.c. optional 12V d.c.), the pump swivels to maximum displacement in the corresponding output flow direction. Switching off the stated solenoid will result in swivelling back the pump to zero displacement position.



Senso di rotazione: Correlazione tra il senso di rotazione della pompa (visto dal lato albero) e l'azionamento del regolatore.

Direction of rotation: Correlation between direction of rotation (shaft view) control and direction of flow.

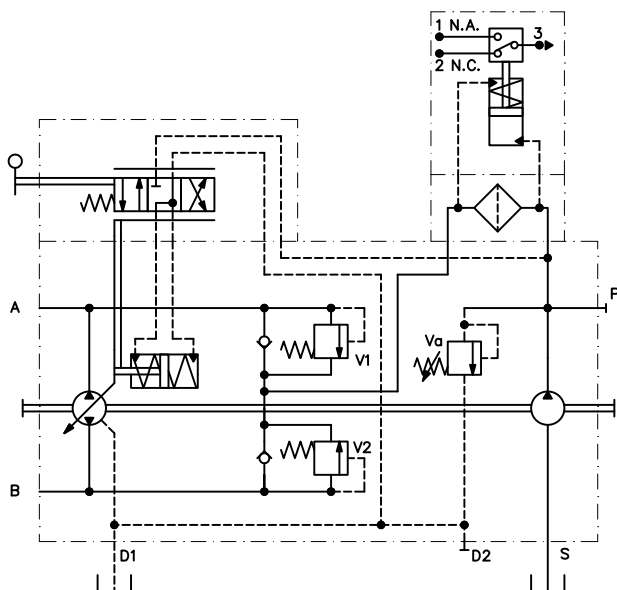


Rotazione albero Shaft rotation	Direzione portata pompa Pump flow direction	
	Rotazione comando Control rotation	Mandata olio da Oil outlet
SINISTRO (CCW)	1	A
	2	B
DESTRO (CW)	1	B
	2	A

FILTRO POMPA DI SOVRALIMENTAZIONE BOOSTER PUMP FILTER ON DELIVERY SIDE

Al fine di garantire il mantenimento della condizioni di contaminazione del fluido ottimali le unità MD10V possono essere dotate, di un filtro posizionato sulla bocca di mandata della pompa di sovralimentazione. Attraverso l'elemento filtrante passerà esclusivamente la portata che reintegrerà l'olio perso a causa del drenaggio, tutta la portata in eccesso, che verrà messa a scarico dalla valvola di sovralimentazione, non sarà quindi filtrata, in questo modo si garantisce una maggiore durata del filtro. A richiesta è possibile l'adozione dell'indicatore d'intasamento del filtro in versione elettrica (Connettore DIN 43650A). Il filtro viene fornito su richiesta.

In order to guarantee an optimum stability of the fluid contamination conditions the MD10V can be equipped with a filter positioned on the delivery outlet of the booster pump. Only the flow necessary to reintegrate the lost oil due to drainage will pass through this filter, all the excess flow, which is drained by the booster pump valve, is therefore not filtered, in this way it is guaranteed a longer life of the filter. Upon request it is possible to add an electrical filter clogging sensor (Connector DIN 43650A). The filter is supplied upon request.



Sensore Elettrico / Electrical Sensor

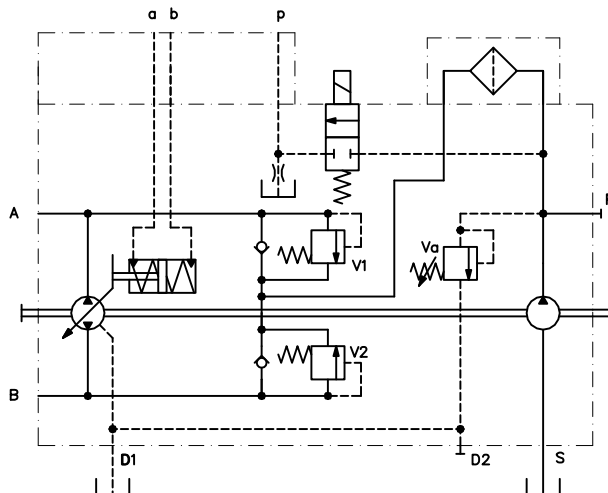
Contatti in scambio SPDT	Max carico resistivo Max resistive load	Max carico induttivo Max inductive load
C.A.\A.C. 125-250 V	1 A	1 A
C.C.\D.C. 30 V	2 A	2 A
C.C.\D.C. 50 V	0,5 A	0,5 A
C.C.\D.C. 75 V	0,25 A	0,25 A
C.C.\D.C. 125 V	0,2 A	0,03 A

TAGLIO ELETTRICO ELECTRIC CUT-OFF

La valvola di taglio elettrico annulla la cilindrata della pompa quando viene tolta l'alimentazione all'elettromagnete ON/OFF della valvola. La tensione di alimentazione dell'elettromagnete è di 12 o 24 Volt. La valvola può essere montata sulle pompe equipaggiate con i seguenti regolatori : HIN - HLR. Non si può montare in aggiunta al Limitatore di potenza e Non si può montare sulle pompe tandem versione corta.

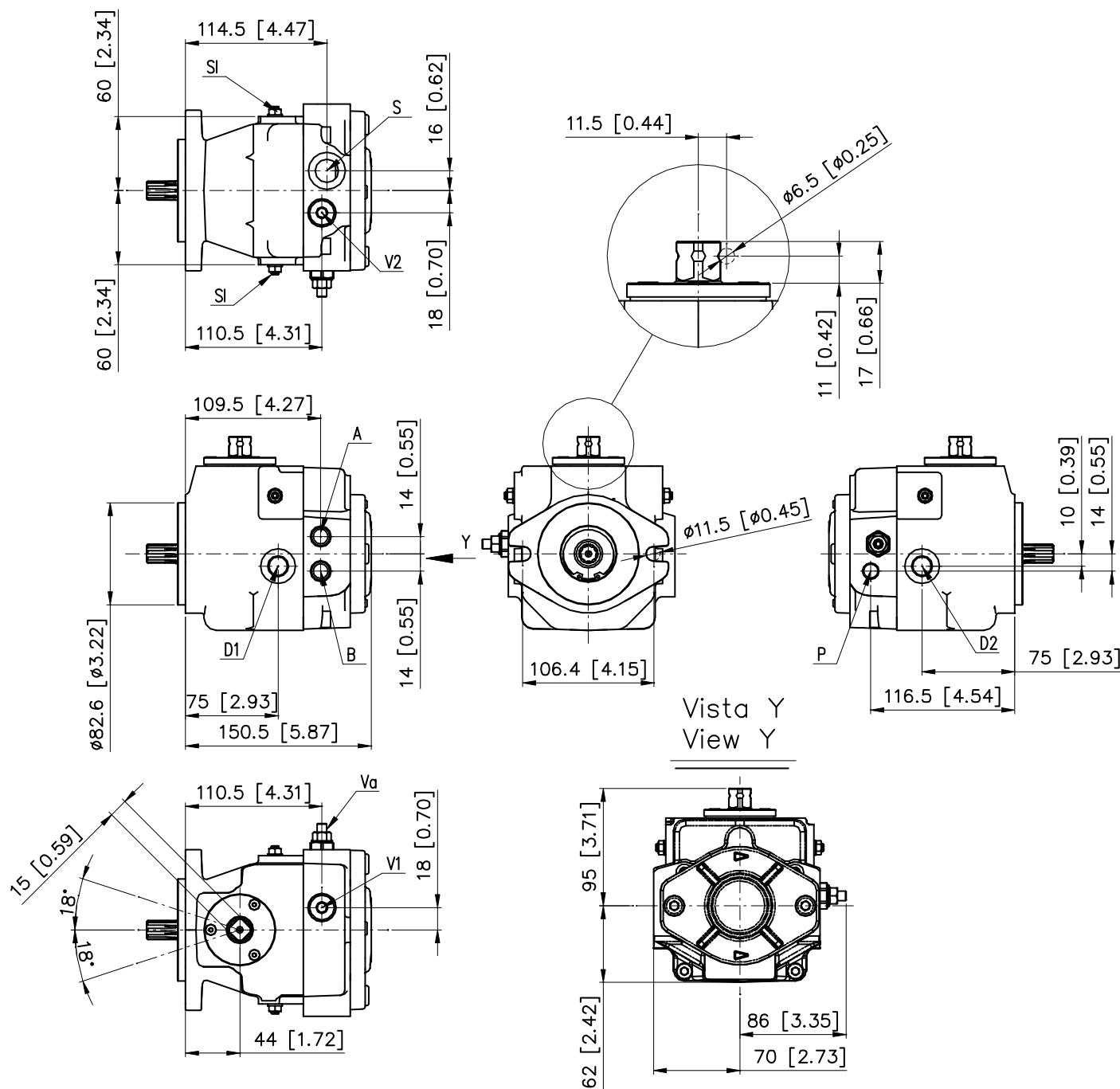
The electric cut-off valve, brings to zero the displacement of the pump when power supply to the ON/OFF solenoid is cut-off. Feed voltage is 12V d.c or 24V d.c. The electric cut-off valve can be assembled on pumps equipped with one of the following controls: HIN - HLR. It is not possible to assemble the cut-off valve with power limiter and in the Tandem pump short version.

CONNETTORE = DIN43650A



CONNETTORE = DIN43650A

Pompa MD10V 14/18 - Flangia SAE A - Regolatore HLW
MD10V 14/18 Pump - Mounting flange SAE A - HLW Control



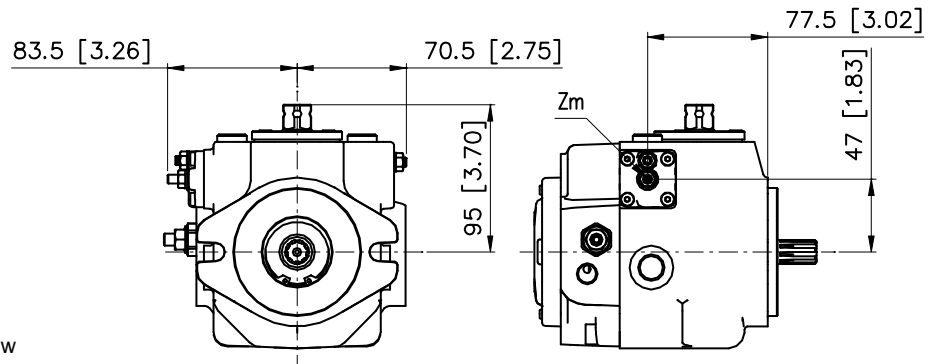
Versione METRICA / METRIC Version

Versione SAE / SAE Version

A-B: Linee in pressione / Pressure ports - 3/8 G (BSPP)
 D1-D2: Drenaggi / Drain port - 3/8 G (BSPP)
 S: Aspirazione / Suction port - 1/2 G (BSPP)
 P: Sovralimentazione / Charge pressure port - 1/4 G (BSPP)
 Va: Valvola di alimentazione / Charge pump valve
 V1-V2: Valvole di massima / Maximum pressure valves
 SI: Limitatore di cilindrata / Stroke limiter

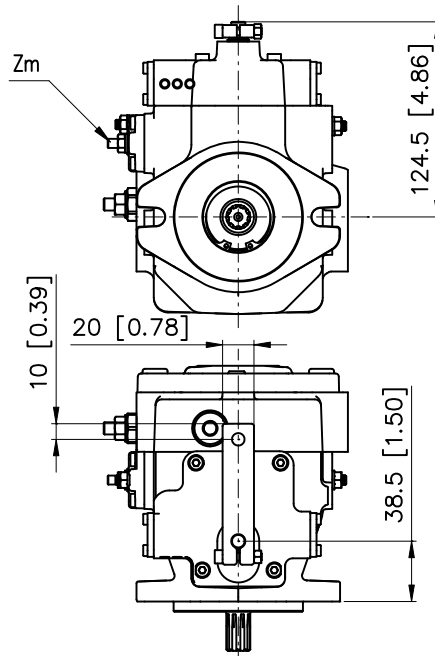
A-B: Linee in pressione / Pressure ports - 9/16 - 18 UNF - 2B
 D1-D2: Drenaggi / Drain port - 9/16 - 18 UNF - 2B
 S: Aspirazione / Suction port - 3/4 - 16 UNF - 2B
 P: Sovralimentazione / Charge pressure port - 7/16 - 20 UNF - 2B
 Va: Valvola di alimentazione / Charge pump valve
 V1-V2: Valvole di massima / Maximum pressure valves
 SI: Limitatore di cilindrata / Stroke limiter

Pompa MD10V 14/18 - Flangia SAE A - Regolatore HLN
MD10V 14/18 Pump - Mounting flange SAE A - HLN Control



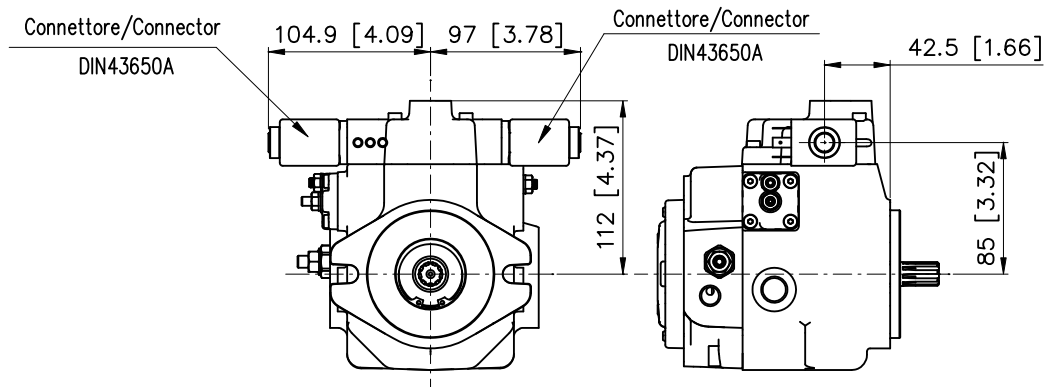
Zm: Vite azzeratore meccanico
 Mechanical zero adjustment screw

Pompa MD10V 14/18 - Flangia SAE A - Regolatore HLR
MD10V 14/18 Pump - Mounting flange SAE A - HLR Control

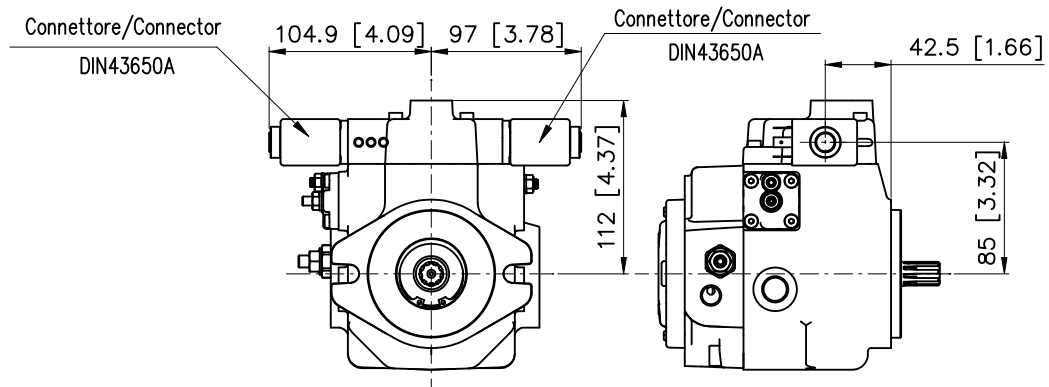


Zm: Vite azzeratore meccanico
 Mechanical zero adjustment screw

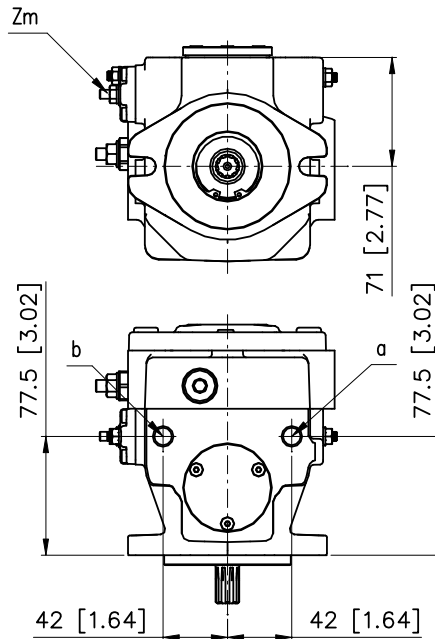
Pompa MD10V 14/18 - Flangia SAE A - Regolatore HEI
MD10V 14/18 Pump - Mounting flange SAE A - HEI Control



Pompa MD10V 14/18 - Flangia SAE A - Regolatore HE2
MD10V 14/18 Pump - Mounting flange SAE A - HE2 Control



Pompa MD10V 14/18 - Flangia SAE A - Regolatore HIN
MD10V 14/18 Pump - Mounting flange SAE A - HIN Control



Versione METRICA / METRIC Version

a-b: *Attacchi per pilotaggio Comando - 1/4 G (BSPP)*
 Control piloting pressure port - 1/4 G (BSPP)

Zm: *Vite azzeratore meccanico*
 Mechanical zero adjustment screw

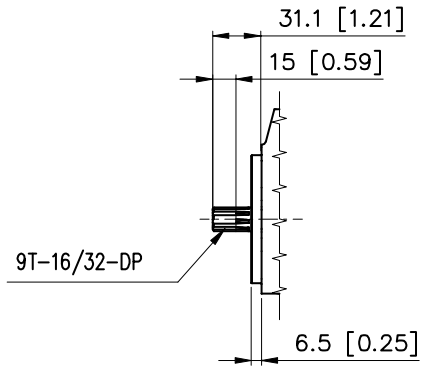
Versione SAE / SAE Version

a-b: *Attacchi per pilotaggio Comando - 7/16 - 20 UNF - 2B*
 Control piloting pressure port - 7/16 - 20 UNF - 2B

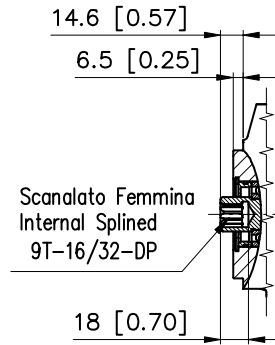
Zm: *Vite azzeratore meccanico*
 Mechanical zero adjustment screw

Alberi/Shaft options

01-02-21
SCANALATO / SPLINED
9T-16/32-DP



03-04
SCANALATO FEMMINA / INTERNAL SPLINED
9T-16/32-DP

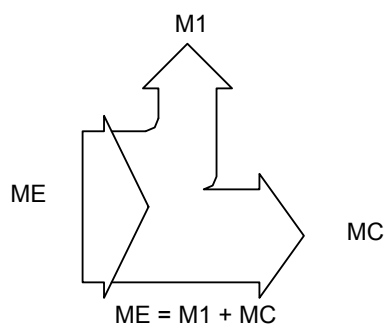


PRESA DI MOTO PASSANTE THROUGH DRIVE

Le pompe della serie MD10V 14/18 sono state progettate per trasmettere valori di momento torcente come da tabella, ME rappresenta il valore del momento massimo trasmissibile all'albero primario, MI è il momento trasmissibile intermedio, MC e' il valore del momento trasmissibile dall'albero ausiliario, M1 coppia assorbita dalla prima pompa, M2 coppia assorbita dalla seconda pompa.

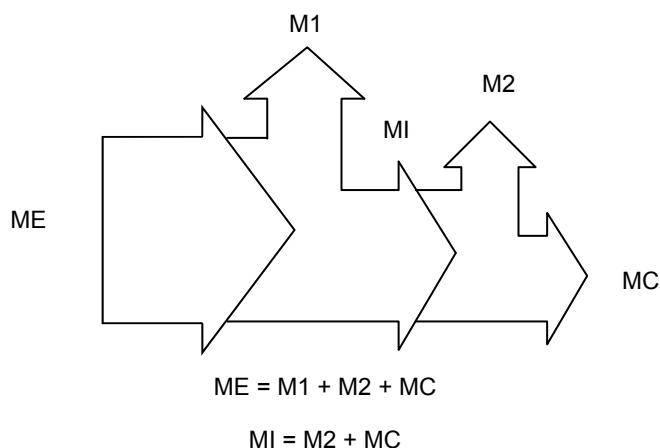
The MD10V 14/18 series of pump are designed to withstand the torque as indicated on the following table, ME represent the value of the maximum permissible torque at the drive shaft, MI is the value of the intermediate permissible torque, MC is the value of the permissible torque at the through shaft.

POMPA SINGOLA / SINGLE PUMP



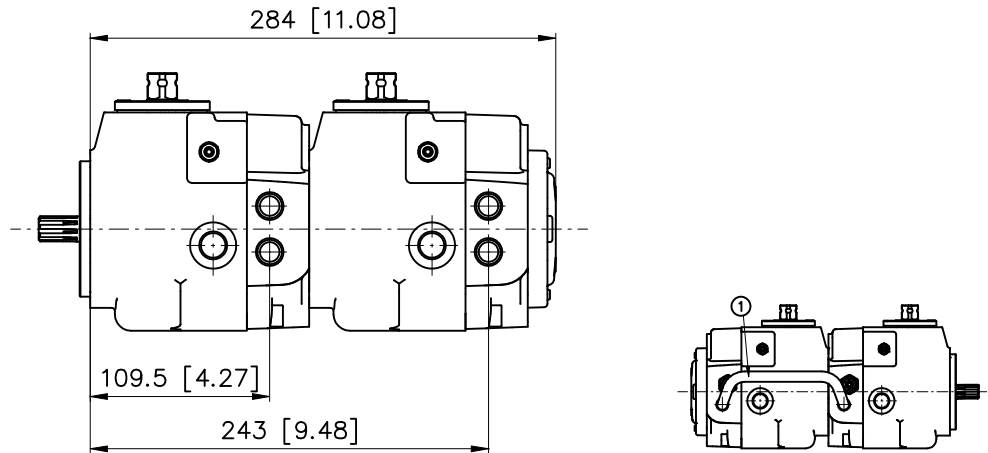
Cilindrata / Size		MD10V 14/18		
Albero di entrata Drive Shaft		01	02	21
ME	Nm [lbf·ft]	80 [59]	80 [59]	80 [59]
MC	Nm [lbf·ft]	80 [59]	45 [33]	80 [59]

POMPA TANDEM MD10V 14/18+14/18 - TANDEM PUMP MD10V 14/18+14/18



Cilindrata / Size		MD10V 14/18				
Albero di entrata Drive Shaft		01	02	03	04	21
ME	Nm [lbf·ft]	80 [59]	-	-	-	80 [59]
MI	Nm [lbf·ft]	80 [59]	80 [59]	80 [59]	80 [59]	80 [59]
MC	Nm [lbf·ft]	-	45 [33]	45 [33]	45 [33]	-

TANDEM MD10V 14/18+14/18 VERSIONE CORTA / SHORT VERSION



Alberi per pompe in tandem / Shafts for combination pumps

Configurazioni Configuration	MD10V 14/18 + MD10V 14/18 Versione corta / Short version	
Pompa Pump	1 ^a 1st.	2 ^a 2nd.
Alberi / Shafts	01	03 o 04⁽¹⁾

Con questa configurazione, solo la seconda pompa monta la pompa di sovralimentazione

With this configuration, only the second pump mount the charge pump.

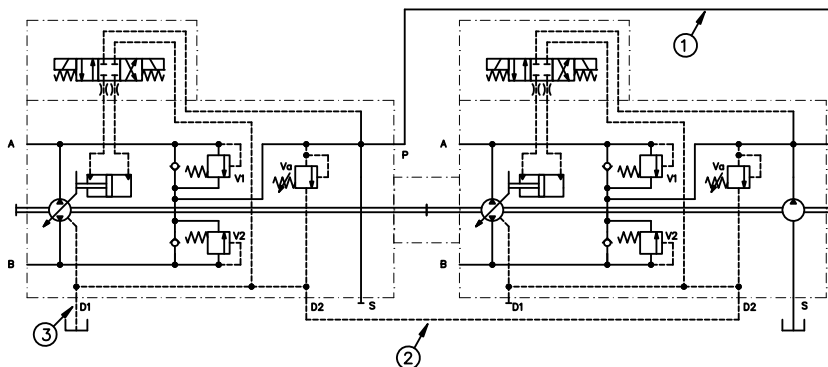
(1) 03 - Albero Scanalato femmina Z9 - 16/32 - DP (Pred. Bosch)
04 - Albero Scanalato femmina Z9 - 16/32 - DP

(1) 03 - Internal splined shaft 9T - 16/32 - DP (Through drive Bosch)
04 - Internal splined shaft 9T - 16/32 - DP

Attenzione: Quando si ordina una pompa tandem è necessario specificare per entrambe le pompe il tipo di albero e la predisposizione richiesta. Nella versione corta le pompe saranno spedite montate, in fase d'ordine la prima pompa dovrà possedere la predisposizione TS (Vedere punto 12 del codice di ordinazione).

Warning: Ordering a tandem pump it is necessary to indicate for each pump the kind of shaft and the through drive option needed. In the short version the pumps will be send assembled together, on the purchase order, the first pump will need the through drive TS (see position 12 of ordering code).

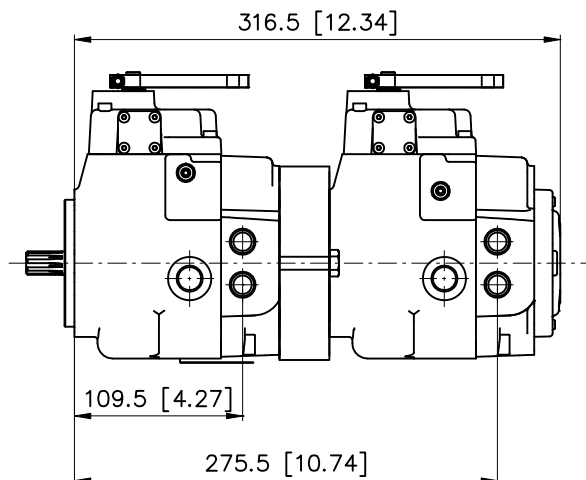
SCHEMA IDRAULICO TANDEM (TS) VERSIONE CORTA / SHORT VERSION TANDEM (TS) HYDRAULIC LAYOUT



Il tubo (1) che collega gli attacchi della pressione di sovrimentazione (P) è fornito di serie. I tubi (2) e (3) che collegano i drenaggi, devono essere realizzati a cura del cliente.

The hose (1) used to connect the charge pressure ports (P) is supplied with the units. The hoses (2) and (3) connecting the drain ports must be relized and mounted by the customer

TANDEM MD10V 14/18+14/18



Alberi per pompe in tandem / Shafts for combination pumps

Configurazioni Configuration	MD10V 14/18 + MD10V 14/18	
Pompa Pump	1 ^a 1st.	2 ^a 2nd.
Alberi / Shafts	21	01 - 02 - 21⁽¹⁾

Con questa configurazione, entrambe le pompe montano la pompa di sovralimentazione.

With this configuration, both the pumps mount the charge pump.

- (1) 01 - Albero Scanalato Z9 - 16/32 - DP
 02 - Albero Scanalato Z9 - 16/32 - DP (Pred. Bosch)
 21 - Albero Scanalato Z9 - 16/32 - DP (Pred. SAE-A)

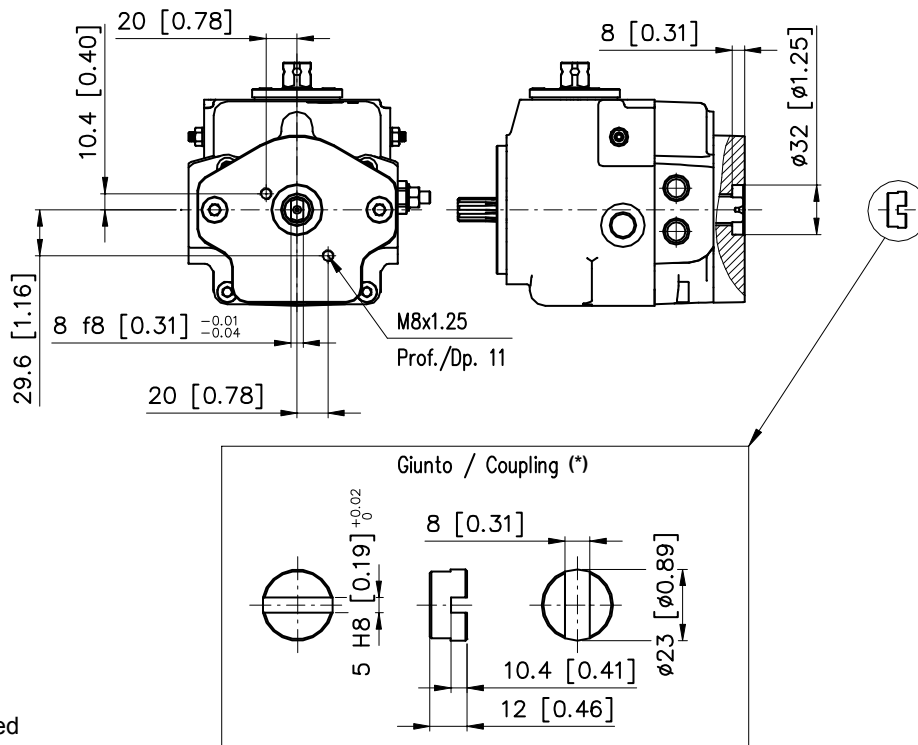
- (1) 01 - Splined shaft 9T - 16/32 - DP
 02 - Splined shaft 9T - 16/32 - DP (Through drive Bosch)
 21 - Splined shaft 9T - 16/32 - DP (Through drive SAE-A)

Attenzione: Quando si ordina una pompa tandem è necessario specificare per entrambe le pompe il tipo di albero e la predisposizione richiesta. Se le pompe devono essere spedite montate, in fase d'ordine la prima pompa dovrà possedere la predisposizione TA (Vedere punto 12 del codice di ordinazione).

Warning: Ordering a tandem pump it is necessary to indicate for each pump the kind of shaft and the through drive option needed. If the pumps need to be assembled together, on the purchase order, the first pump will need the through drive TA (see position 12 of ordering code).

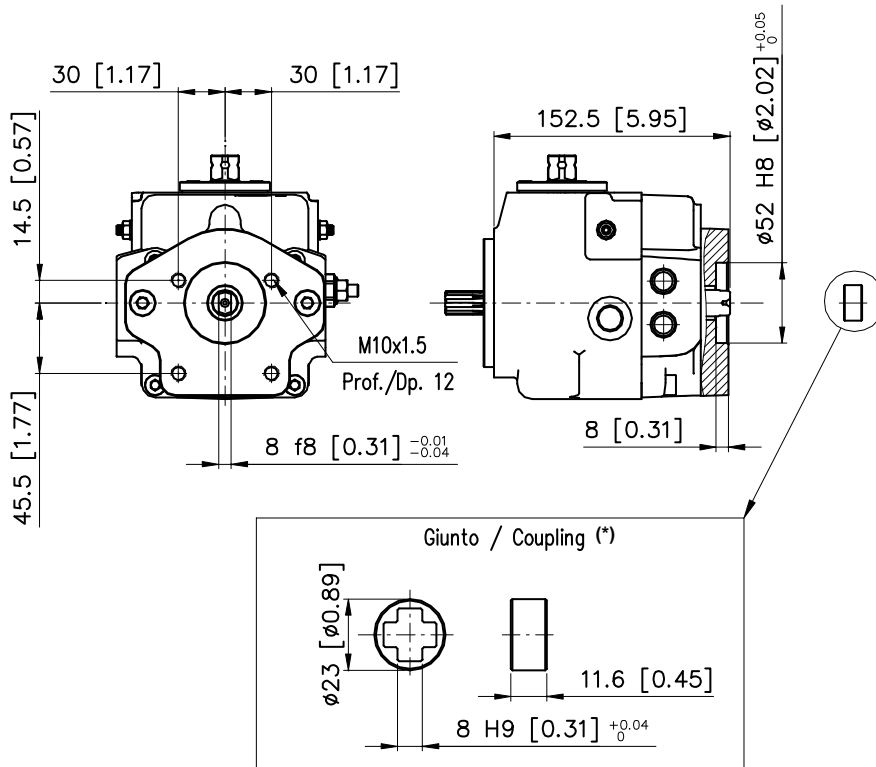
DIMENSIONI PRESE DI MOTO THROUGH DRIVES DIMENSIONS

Flangia Bosch GR1 Bosch GR1 Flange



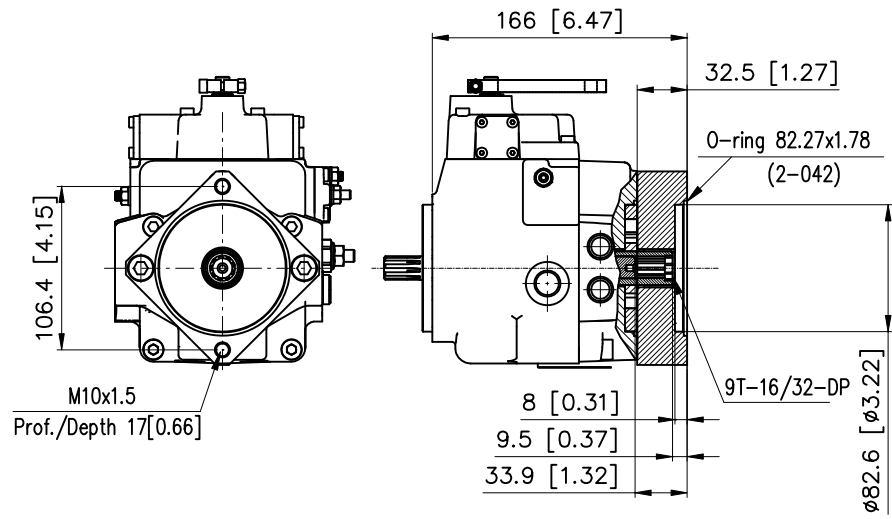
(*)Giunto non fornito
(*)Coupling not supplied

Flangia Bosch GR2 Bosch GR2 Flange

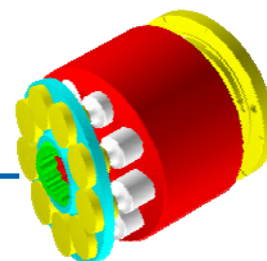


(*)Giunto non fornito
(*)Coupling not supplied

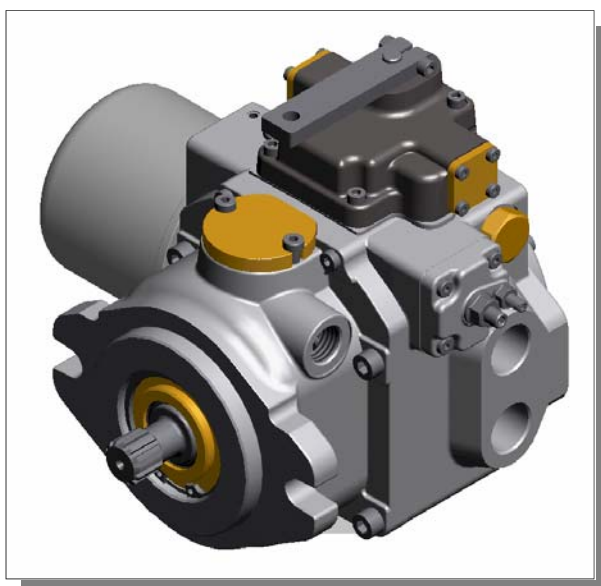
Flangia SAE A
SAE A Flange







MD10V 21/28



***POMPE A PISTONI ASSIALI PER CIRCUITO
CHIUSO "MEDIA PRESSIONE"***

**AXIAL PISTON PUMPS FOR CLOSED
CIRCUITS "MEDIUM PRESSURE"**

1. Introduzione

La serie MD10V 21/28 comprende pompe a cilindrata variabile del tipo a pistoni assiali utilizzate in circuito chiuso. La variazione di cilindrata avviene grazie alla rotazione di un piatto oscillante e andando oltre il punto di neutro si ottiene l'inversione del flusso.

L'unità propone la seguente gamma di regolatori:

- Idraulico proporzionale non retroazionato
- Idraulico proporzionale retroazionato
- Manuale a leva retroazionato
- Elettrico 2 posizioni (ON-OFF)
- Elettrico proporzionale retroazionato
- Elettrico ad impulsi

In tutte le pompe è prevista una pompa di carico che reintegra i drenaggi, mantiene il circuito principale in pressione e fornisce olio al comando. Le pompe hanno incorporate le valvole di massima pressione pre-tarate e possono essere fornite in versione singola o tandem. Ogni pompa è dotata di serie di un filtro posizionato sulla bocca di mandata della pompa di sovralimentazione.

Sono disponibili due predisposizioni per il montaggio di pompe ausiliarie e tre opzioni accessorie:

- Valvola Bypass
- Limitatore di potenza
- Valvola Taglio Elettrico
- Predisposizione - SAE "A" Z9 - 16/32-DP
- Predisposizione - SAE "B" Z13 - 16/32-DP

Principali settori applicativi:

- Macchine industriali.
- Macchine movimento terra e da cantiere.
- Macchine agricole e forestali.
- Macchine per l'industria navale e Off-Shore.

1. Introduction

MD10V 21/28 series is a family of variable displacement axial piston pumps for use in closed circuits. The displacement is continuously variable by means of a tilting swash plate, and the oil flow direction is reversible.

The following range of controls is available:

- Hydraulic proportional without feed-back
- Hydraulic proportional with feed-back
- Manual lever with feed-back
- Electric two position (ON-OFF)
- Electric proportional with feed-back
- Electric impulse

Each pump has a built in boost pump that makes up for internal leakage, maintains a positive pressure in the main circuit and provides oil to the control system. All pumps have pre-set pressure relief valves and can be supplied single or in tandem version. Every pump is supplied with a boost pressure filter positioned on the pressure outlet of the boost pump.

Two through drive options for auxiliary pump mounting and three of options are available:

- Bypass valve
- Power limiter
- Electric Cut-Off Valve
- Through drive - SAE "A" 9T - 16/32-DP
- Through drive - SAE "B" 13T - 16/32-DP

Typical application:

- Industrial equipments.
- Earth moving machines and construction machinery.
- Agricultural and forestry machines.
- Marine and Off-Shore equipments.

CODICI DI ORDINAZIONE ORDERING CODE

Le seguenti 36 lettere o numeri del codice, sono state sviluppate per identificare tutte le configurazioni possibili delle pompe MD10V. Usare il seguente modulo per identificare le caratteristiche desiderate della pompa. **Tutte le 36 lettere o numeri del codice devono comparire in fase d'ordine.** Si consiglia di leggere attentamente il catalogo prima di iniziare la compilazione del codice di ordinazione.

The following 36 alphanumeric digits system has been developed to identify all of the configuration options for the MD10V pump series. Use the model code below to specify a pump with the desired features. **All 36 alphanumeric digits system of the code must be present when ordering.** We advise to carefully read the catalogue before filling the ordering code.

CODICE PRODOTTO / MODEL CODE

1	2	3	4	5	6	7	7A	8	9	10	11	12	13	14	15
---	---	---	---	---	---	---	----	---	---	----	----	----	----	----	----

1 - SERIE / SERIES

MD10V	Pompa a pistoni assiali a cilindrata variabile per circuito chiuso "MEDIA PRESSIONE" Variable displacement axial piston pump for closed circuit "MEDIUM PRESSURE"
-------	--

2 - CILINDRATA / DISPLACEMENT

21	Cilindrata 21 cm ³ /giro Displacement 1.28 in ³ /rev
28	Cilindrata 28 cm ³ /giro Displacement 1.71 in ³ /rev

3 - VERSIONE ATTACCHI / PORTS

ME	Metrica (Filetti BSPP) Metric (BSPP Threads)	
SE	SAE (Filetti UNF) SAE (UNF Threads)	A Richiesta (quantità minima 50 pezzi) Upon Request (minimum quantity 50 pieces)

4 - ESTREMITÀ ALBERO / SHAFT END

		Singola Single	1 [^] Tandem	2 [^] Tandem
06 ⁽¹⁾	Scanalato Z13-16/32-DP Splined 13T-16/32-DP	•	•	•
09 ⁽²⁾	Scanalato Z15-16/32-DP TANDEM Splined 15T-16/32-DP TANDEM	•	•	/
08 ⁽⁴⁾	Scanalato Z15-16/32-DP Splined 15T-16/32-DP	•	•	/
07 ⁽³⁾	Scanalato Femmina Z13-16/32-DP - TANDEM Internal Splined 13T-16/32-DP - TANDEM	•	•	/

• Disponibile - Available / Non Disponibile - Not Available

Note:

- ⁽¹⁾ Utilizzato per pompa singola.
Utilizzato per prima pompa Tandem 21/28+14/18 con predisposizione SAE A.
Utilizzato per seconda pompa Tandem 21/28+21/28.
Utilizzato per seconda pompa Tandem 50/64+21/28.
⁽²⁾ Utilizzato per prima pompa Tandem 21/28+21/28 versione corta.
Utilizzato per prima pompa Tandem 21/28+21/28 con predisposizione SAE B.
⁽³⁾ Utilizzato per seconda pompa Tandem 21/28+21/28 versione corta.
⁽⁴⁾ Utilizzato per pompa singola.
Utilizzato per prima pompa Tandem 21/28+14/18 con predisposizione SAE A.

Note:

- ⁽¹⁾ Used for Single pump.
Used for first pump Tandem 21/28+14/18 with through drive SAE A.
Used for second pump Tandem 21/28+21/28.
Used for second pump Tandem 50/64+21/28.
⁽²⁾ Used for first pump Tandem 21/28+21/28 short version.
Used for first pump Tandem 21/28+21/28 with through drive SAE B.
⁽³⁾ Used for second pump Tandem 21/28+21/28 short version.
⁽⁴⁾ Used for Single pump.
Used for first pump Tandem 21/28+14/18 with through drive SAE A.

5 - SENSO DI ROTAZIONE / DIRECTION OF ROTATION

DX	Destra CW
SX	Sinistra CCW

6 - POMPA DI SOVRALIMENTAZIONE / CHARGE PUMP

		Singola Single	1 [^] Tandem	2 [^] Tandem
11	Cilindrata 11 cm ³ /giro Displacement 0.67 in ³ /rev	•	•	•
00	Senza pompa di sovralimentazione (Versione Corta) Without charge Pump (Short Version)	/	•	/

• Disponibile - Available / Non Disponibile - Not Available

1	2	3	4	5	6	7	7A	8	9	10	11	12	13	14	15

7 - REGOLATORI / CONTROLS

HIN	<i>Idraulico proporzionale non retroazionato</i> Hydraulic proportional without feed-back
HIR	<i>Idraulico proporzionale retroazionato</i> Hydraulic proportional with feed-back
HLR	<i>Manuale a leva retroazionato</i> Manual lever with feed-back
HE2	<i>Elettrico 2 posizioni</i> Electric two position
HER	<i>Elettrico proporzionale retroazionato</i> Electric proportional with feed-back
HEI	<i>Elettrico ad impulsi</i> Electric impulse

7A - CARATTERISTICA REGOLATORE / CONTROL FEATURE

	Tensione di alimentazione Voltage	Regolatore / Control					
		HIN	HIR	HLR	HE2	HER	HEI
00	<i>Caratteristica non necessaria</i> Feature not necessary	•	•	•	/	/	/
12	12(V)	/	/	/	•	•	•
24	24(V)	/	/	/	•	•	•

• Disponibile - Available / Non Disponibile - Not Available

8 - VALVOLA DI MASSIMA PRESSIONE RAMO A / PRESSURE RELIEF VALVE SIDE A

14	140 bar [2030 psi]	
16	160 bar [2320 psi]	
17	170 bar [2465 psi]	
21	210 bar [3045 psi]	
25	250 bar [3625 psi]	STANDARD
27	270 bar [3915 psi]	
30	300 bar [4350 psi]	

9 - VALVOLA DI MASSIMA PRESSIONE RAMO B / PRESSURE RELIEF VALVE SIDE B

14	140 bar [2030 psi]	
16	160 bar [2320 psi]	
17	170 bar [2465 psi]	
21	210 bar [3045 psi]	
25	250 bar [3625 psi]	STANDARD
27	270 bar [3915 psi]	
30	300 bar [4350 psi]	

10 - VALVOLA DI MASSIMA PRESSIONE SOVRALIMENTAZIONE / CHARGE PRESSURE RELIEF VALVE

15	15 bar [217 psi]	
20	20 bar [290 psi]	STANDARD
25	25 bar [362 psi]	

1	2	3	4	5	6	7	7A	8	9	10	11	12	13	14	15

11 - FILTRO / FILTER

00	Senza Filtro Without Filter	
FI	Con Filtro With Filter	STANDARD
FE	Filtro con sensore elettrico Filter with Electric sensor	

12 - PREDISPOSIZIONI / THROUGH DRIVE

ESTREMITÀ ALBERO / SHAFT END			
06	09	08	07
•	/	•	•
•	/	•	•
/	•	/	/
•	/	•	/
/	•	/	/
/	•	/	/

00	Nessuna Predisposizione Without through drive
SA	SAE A = Z9 - 16/32 DP
SB	SAE B = Z13 16/32 DP
TA	Predisposizione Tandem per assemblaggio mediante SAE A = Z9 - 16/32 DP Pump combination c/w through drive SAE A = 9T - 16/32 DP
TB	Predisposizione Tandem per assemblaggio mediante SAE B = Z13 16/32 DP Pump combination c/w through drive SAE B = 13T 16/32 DP
TS	Tandem (Versione Corta) assemblata Pump combination (Short Version)

• Disponibile - Available / Non Disponibile - Not Available

13 - LIMITAZIONE CILINDRATA RAMO A / DISPLACEMENT LIMITATION SIDE A

XX	Non Richiesta Not Required
00÷27	Da 0 cm ³ /giro a 27 cm ³ /giro From 0 cm ³ /giro To 27 cm ³ /giro

14 - LIMITAZIONE CILINDRATA RAMO B / DISPLACEMENT LIMITATION SIDE B

XX	Non Richiesta Not Required
00÷27	Da 0 cm ³ /giro a 27 cm ³ /giro From 0 cm ³ /giro To 27 cm ³ /giro

15 - OPZIONI / OPTIONS

		REGOLATORE / CONTROL					
		HIN	HIR	HLR	HE2	HER	HEI
00	Nessuna Opzione Without Option	•	•	•	•	•	•
01	By pass	•	•	•	•	•	•
02	Limitatore di potenza (annullamento a 270 bar) Power limiter [destroke at 3915 psi]	•	•	•	•	•	•
AA	Limitatore di potenza (annullamento a 270 bar) + By pass Power limiter [destroke at 3915 psi] + By pass	•	•	•	•	•	•
AD	Valvola Taglio Elettrico 12V Electric Cut-off valve 12V	•	/	•	/	/	/
AE	Valvola Taglio Elettrico 24V Electric Cut-off valve 24V	•	/	•	/	/	/
AI	By pass + Valvola Taglio Elettrico 12V By pass + Electric Cut-off valve 12V	•	/	•	/	/	/
AL	By pass + Valvola Taglio Elettrico 24V By pass + Electric Cut-off valve 24V	•	/	•	/	/	/

• Disponibile - Available / Non Disponibile - Not Available

Fluidi:

Utilizzare fluidi a base minerale con additivi anticorrosione, antiossidanti e antiusura (HL o HM) con viscosità alla temperatura di esercizio di 15 ÷ 60 cSt. Una viscosità limite di 800 cSt è ammissibile solo per brevi periodi in condizione di partenza a freddo. Non sono ammesse viscosità inferiori ai 10 cSt. Viscosità comprese tra i 10 e i 15 cSt sono tollerate solo in casi eccezionali e per brevi periodi.

Temperature:

Non è ammesso il funzionamento dell'unità a pistoni con temperature del fluido idraulico superiori a 80 °C (176 °F) e inferiori a -25 °C (-13 °F).

Filtrazione in mandata:

Al fine di migliorare il livello di contaminazione del fluido le unità MD10V 21/28 sono dotate di un filtro posizionato sulla bocca di mandata della pompa di sovralimentazione. Attraverso l'elemento filtrante passa esclusivamente la portata che reintegra l'olio perso a causa dei drenaggi, tutta la portata in eccesso viene messa a scarico dalla valvola di sovralimentazione e non è quindi filtrata: in questo modo si garantisce una maggiore durata del filtro. L'elemento presenta un setto filtrante in microfibra con un filtraggio di 22 micron assoluti (10 nominali).

Per un corretto funzionamento dell'unità il livello di contaminazione massimo ammesso nel circuito è 20/18/15 secondo la norma ISO 4406:1999.

Pressione di aspirazione:

La pressione minima sulla bocca di aspirazione della pompa di sovralimentazione è di 0.8 bar [11.6 psi] assoluti. All'avviamento e per brevi istanti è tollerata una pressione assoluta di 0.5 bar [7.25 psi]. La pressione sulla bocca di aspirazione non deve mai scendere al di sotto di tale valore.

Pressione di esercizio:

Pompa principale: La pressione massima continua ammissibile sulla bocca di mandata è di 250 bar [3625 psi] per la versione in Alluminio (fuori produzione da fine febbraio 2008) e di 280 bar [4060 psi] per la versione in Ghisa, con picchi di pressione di 300 bar [4350 psi] per la versione in Alluminio (fuori produzione da fine febbraio 2008) e di 350 bar [5075 psi] per la versione in Ghisa. Pompa di sovralimentazione: La pressione nominale è di 15÷25 bar [218÷363 psi]; Standard 20 bar [290 psi]. La pressione massima ammissibile è di 35 bar [507 psi].

Pressione in carcassa:

La pressione massima in carcassa è di 2 bar [29 psi]. Per brevi istanti all'avviamento della macchina è ammessa una pressione massima di 6 bar [87 psi]. Una pressione superiore può compromettere la durata e la funzionalità della guarnizione dell'albero di uscita.

Guarnizioni:

Le guarnizioni standard utilizzate sulle pompe MD10V 21/28 sono in NBR. Nel caso di impiego di fluidi speciali contattare la S.A.M. Hydraulik S.p.A.

Limitazione della cilindrata:

La pompa è dotata del dispositivo meccanico di limitazione della cilindrata. La limitazione viene ottenuta mediante due grani presenti sul servocomando, i quali limitano la corsa del pistone di comando.

Fluids:

Use fluids with mineral oil basis and anticorrosive, antioxidant and wear preventing addition agents (HL or HM). Viscosity range at operating temperature must be of 15÷60 cSt. For short periods and upon cold start, a max. viscosity of 800 cSt is allowed. Viscosities less than 10 cSt are not allowed. A viscosity range of 10 ÷ 15 cSt is allowed for extreme operating conditions and for short periods only.

Operating temperature:

The operating temperature of the oil must be within -25 °C ÷ 80 °C (-13 °F ÷ 176 °F). The running of the axial piston unit with oil temperature higher than 80 °C (176 °F) or lower than -25 °C (-13 °F) is not allowed.

Filtration:

In order to improve the control of the fluid contamination levels the MD10V 21/28 is equipped with a boost flow filter positioned on the delivery outlet of the boost pump. Only the flow necessary to reintegrate the oil lost due to leakage will pass through this filter, all the excess flow, which is discharged through the boost pump valve is therefore not filtered to ensure a longer life of the filter cartridge. The filtering cartridge (microfibre) is a 22 micron absolute grade (10 micron nominal).

In order to ensure a correct functioning of the unit, the max. permissible contamination level in the circuit is 20/18/15 according to ISO 4406:1999.

Suction pressure:

The minimum pressure on the boost pump suction port must be of 0.8 absolute bar [11.6 absolute psi]. On cold starting and for short periods an absolute pressure of 0.5 bar [7.25 psi] is allowed. In no case inlet pressure can be lower.

Operating pressure:

Main pump: The maximum permissible continuous pressure on pressure ports is 250 bar [3625 psi] for Aluminium version (out of production from end of February) and 280 bar [4060 psi] for Cast iron version. Peak pressure is 300 bar [4350 psi] for Aluminium version (out of production from end of February) and 350 bar [5075 psi] for Cast iron version. Charge pump: The nominal pressure is 15÷25 bar [218÷363 psi]; Standard 20 bar [290 psi]. Maximum admissible pressure is 35 bar [507 psi].

Case drain pressure:

Maximum case drain pressure is 2 bar [29 psi]. On cold starting and for short periods a pressure of 6 bar [86 psi] is allowed. A higher pressure can damage the main shaft seal or reduce its life.

Seals:

Standard seals used on MD10V 21/28 pumps are NBR. In case of use special fluids, contact S.A.M. Hydraulik S.p.A.

Displacement limiting:

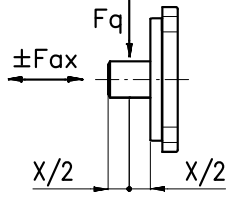
The pump is equipped with mechanical displacement limiting device. Displacement limitation is obtained by means of two setting screws which limit the control piston stroke.

Capacità di carico albero di uscita:

L'albero di uscita è in grado di sopportare sia carichi radiali sia assiali. I carichi massimi ammissibili riportati in tabella sono tali da garantire una durata dei supporti superiore all'80% della durata in assenza di carichi.

Drive shaft Radial and Axial loads:

The drive shaft can stand both radial and axial loads. The maximum permissible loads in the following table are calculated in such a way as to guarantee a service life of at least 80% of the service life of bearings to which no load is applied.

Cilindrata / Displacement				21/28
	Forza radiale Radial load	$F_{q \max}$	N [lbf]	1200 [270]
	Forza assiale Axial load	$F_{ax \max}$	N [lbf]	950 [213]

Installazione:

Le pompe MD10V 21/28 possono essere installate in qualsiasi direzione e posizione. Per maggiori dettagli contattare la S.A.M. Hydraulik.

Installation:

MD10V 21/28 series pumps can be installed in every position or direction. For further details contact S.A.M. Hydraulik.

DATI TECNICI TECHNICAL DATA

SERIE/SERIES		MD10V 21/28	
Cilindrata⁽¹⁾ Displacement⁽¹⁾	cm^3/giro [in^3/rev]	21-28 [1.28-1.71]	
Cilindrata pompa di sovralimentazione Charge pump displacement	cm^3/giro [in^3/rev]	11 [0.671]	
Regime massimo di rotazione⁽²⁾ Max speed⁽²⁾	giri/min rpm	3600	
Regime minimo di rotazione Min speed	giri/min rpm	700	
Pressione nominale Rated pressure	bar [psi]	Versione in Alluminio (fuori produzione) Aluminium version (out of production)	250 [3625]
		Versione in Ghisa Cast iron version	280 [4060]
Pressione di picco Peak pressure	bar [psi]	Versione in Alluminio (fuori produzione) Aluminium version (out of production)	300 [4350]
		Versione in Ghisa Cast iron version	350 [5075]
Pressione di sovralimentazione Charge pressure	bar [psi]	15÷25 (standard 20) [218÷363] [Standard 290]	
Pressione massima in carcassa Max case pressure	bar [psi]	2 [29]	
Pressione di aspirazione Suction pressure	bar [psi]	≥ 0.8 [≥ 11.6]	
Momento d'inerzia parti rotanti Moment of inertia rotating parts	kg m^2 [$\text{lbf}\cdot\text{ft}^2$]	0.0018 [0.042]	
Massa⁽³⁾ Weight⁽³⁾	kg [lb]	Versione in Alluminio (fuori produzione) Aluminium version (out of production)	13 [28.65]
		Versione in Ghisa Cast iron version	22 [48.48]

Le condizioni di picco non devono durare più dell' 1% di ogni minuto. Evitare il funzionamento contemporaneo alla massima velocità e alla massima pressione.

Note:

- ⁽¹⁾Le cilindrate 21/28 utilizzano la stessa struttura esterna.
⁽²⁾I valori si intendono con pressione assoluta (p_{ass}) di 1 bar [14.5 psi] sulla bocca di aspirazione e olio minerale.
⁽³⁾Valori indicativi.

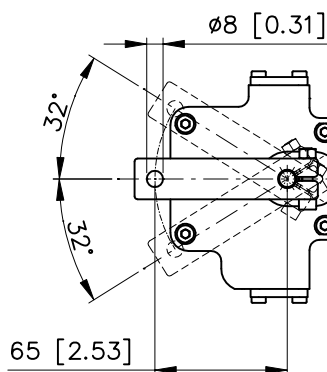
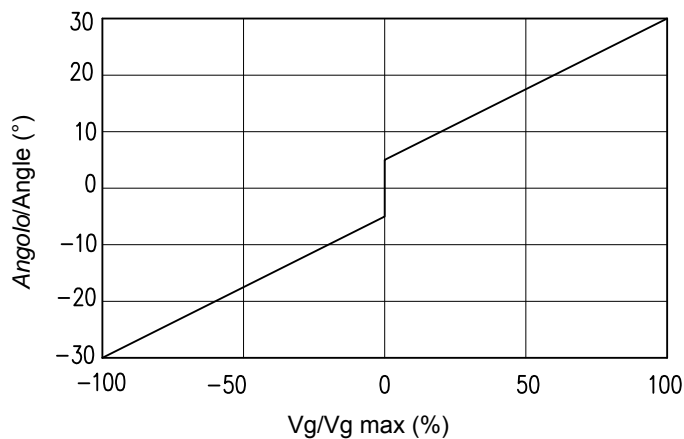
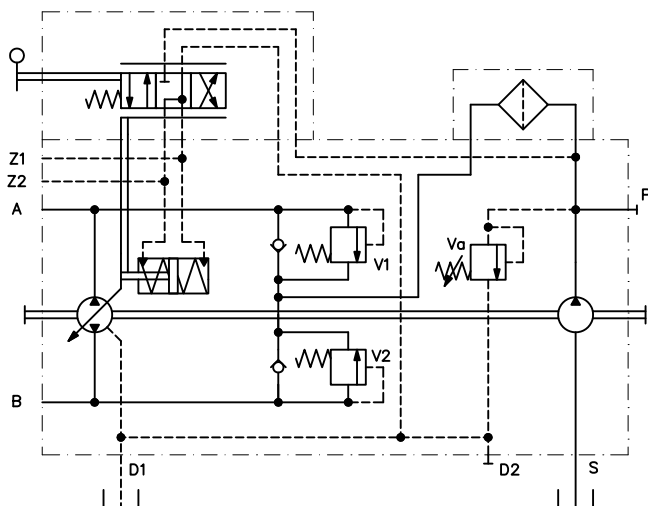
Peak operations must not exceed 1% of every minute. A simultaneous maximum pressure and maximum speed are not recommended.

Notes:

- ⁽¹⁾The displacements 21/28 use the same external casing.
⁽²⁾The values shown are valid for an absolute pressure (p_{ass}) of 1 bar [14.5 psi] at the suction inlet port and when operated on mineral oil.
⁽³⁾Approximate values.

La pompa assume una cilindrata direttamente proporzionale all'angolo impostato dalla leva. Per la relazione angolo-cilindrata vedere il diagramma.

The displacement of the pump is directly proportional to the angle of the lever. The diagram below shows the relationship between angle and displacement.

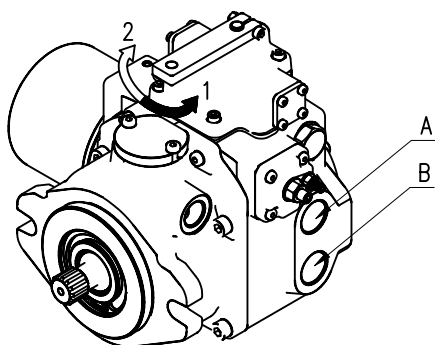


La coppia necessaria da applicare alla leva di controllo è compresa tra 0.6÷1.2 Nm
The required torque on the control lever is normally between 0.6÷1.2 Nm [0.44÷0.88 lbf-ft].

Il momento torcente massimo da applicare alla leva è 3 Nm.
The maximum permissible torque on the control lever is 3 Nm [2.21 lbf-ft].

Senso di rotazione: Correlazione tra il senso di rotazione della pompa e l'azionamento del regolatore.

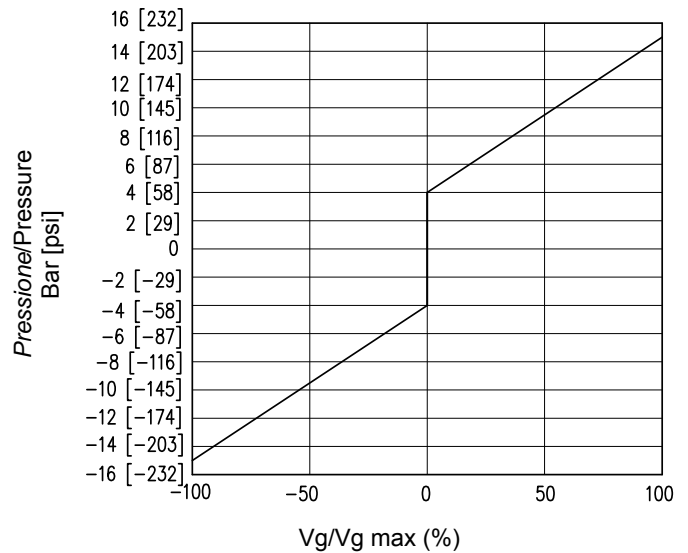
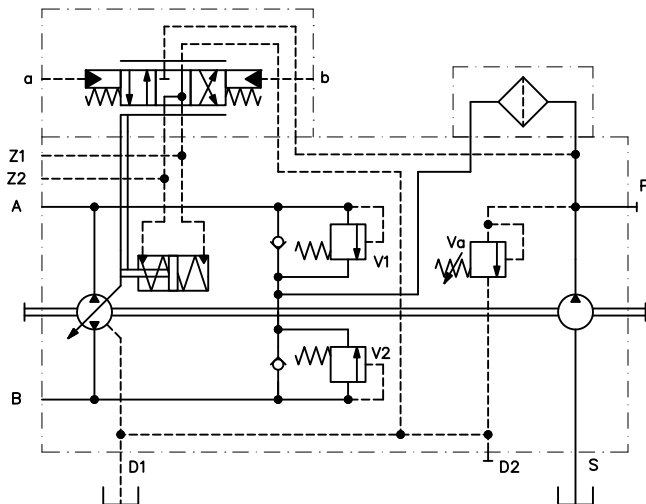
Direction of rotation: Relation between direction of rotation control and direction of flow.



Rotazione albero Shaft rotation	Direzione portata pompa Pump flow direction	
	Rotazione comando Control rotation	Mandata olio da Oil outlet
SINISTRO (CCW)	1	A
	2	B
DESTRO (CW)	1	B
	2	A

La pompa assume una cilindrata proporzionale alla pressione sugli attacchi "a" oppure "b" attraverso i quali si definisce oltre all'entità della portata anche il senso di mandata. Per l'alimentazione di "a" ed "b" si può sfruttare la pressione di sovralimentazione prelevabile dalla porta P. La suddetta pressione dovrà poi essere controllata da un manipolatore o da una valvola riduttrice di pressione per il pilotaggio di "a" e "b" (non fornita).

The pump displacement is proportional to the pilot pressure on "a" or "b" ports; which also affect flow direction. Piloting can be provided by charge pressure from P port. The piloting pressure will then have to be controlled by a joystick or by a pressure reducing valve (not supplied).

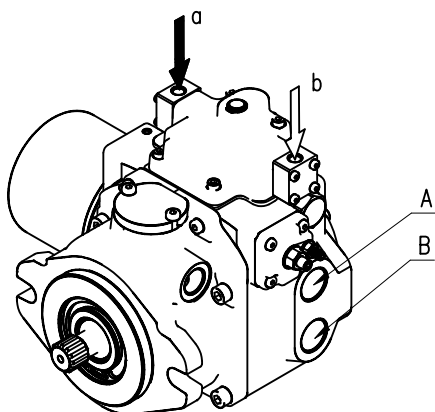


Pressione di pilotaggio = 4÷15 bar [58÷217 psi](su a, b)
 Inizio regolazione = 4 bar [58 psi]
 Fine regolazione = 15 bar [217 psi](Massima cilindrata)
 Massima pressione applicabile = 25 bar [362 psi]

Pilot pressure = 4÷15 bar [58÷217 psi](at ports a, b)
 Start of control = 4 bar [58 psi]
 End of control = 15 bar [217 psi](Max displacement)
 Max pressure = 25 bar [362 psi]

Senso di rotazione: Correlazione tra il senso di rotazione della pompa e l'azionamento del regolatore.

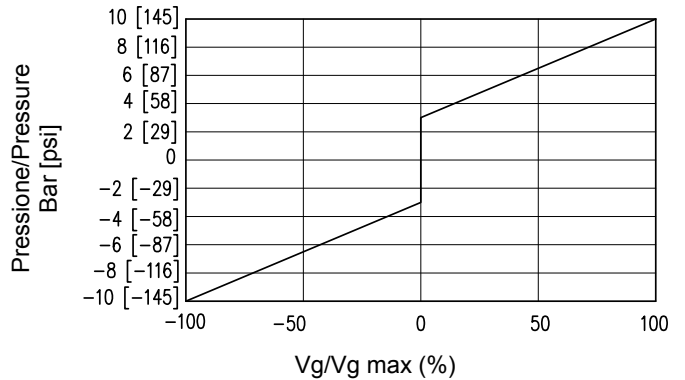
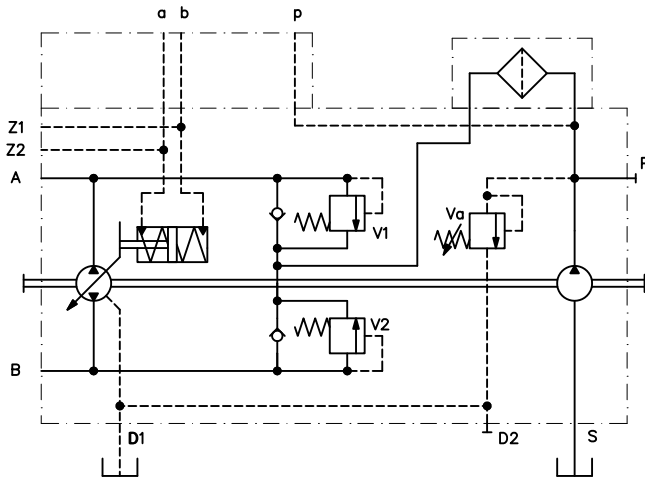
Direction of rotation: Correlation between direction of rotation control and direction of flow.



Rotazione albero Shaft rotation	Direzione portata pompa Pump flow direction	
	Pressione di Pilotaggio Piloting Pressure	Mandata olio da Oil outlet
SINISTRO (CCW)	a	B
	b	A
DESTRO (CW)	a	A
	b	B

La pompa assume una cilindrata proporzionale alla pressione sugli attacchi "a" oppure "b" attraverso i quali si definisce oltre all'entità della portata anche il senso di mandata. Per l'alimentazione del manipolatore si può sfruttare la pressione di sovralimentazione prelevabile dalla porta P. La suddetta pressione potrà poi essere regolata da un manipolatore o da una valvola riduttrice di pressione per il pilotaggio di "a" e "b" (non fornita).

The pump displacement is proportional to the pilot pressure on "a" or "b" piloting ports, which also affect flow direction. Feeding pressure to the control joystick can be provided by charge pressure from P port. The piloting pressure must then be controlled by said joystick or by a pressure reducing valve (not supplied).

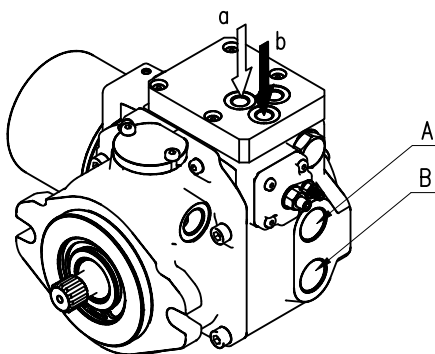


Pressione di pilotaggio = 3÷10 bar [43÷145 psi] (su a, b)
 Inizio regolazione = 3 bar [43 psi]
 Fine regolazione = 10 bar [145 psi] (Massima cilindrata)
 Massima pressione applicabile su a,b = 25 bar [362 psi]

Pilot pressure = 3÷10 bar [43÷145 psi] (at ports a, b)
 Start of control = 3 bar [43 psi]
 End of control = 10 bar [145 psi] (Max displacement)
 Max pressure on a,b ports = 25 bar [362 psi]

Senso di rotazione: Correlazione tra il senso di rotazione della pompa e l'azionamento del regolatore.

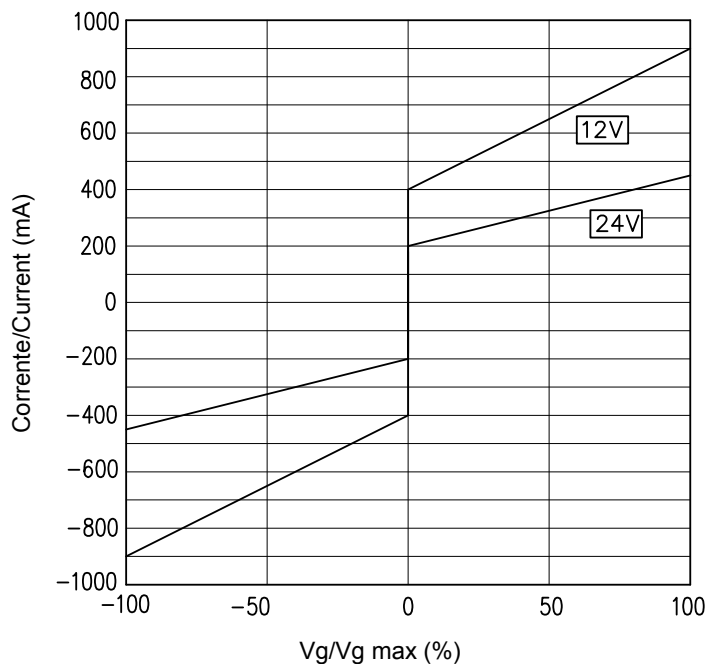
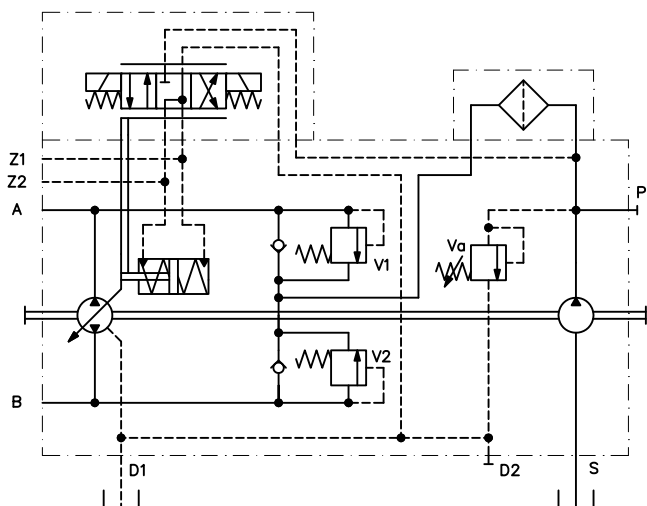
Direction of rotation: Relation between direction of rotation control and direction of flow.



Rotazione albero Shaft rotation	Direzione portata pompa Pump flow direction	
	Pressione di Pilotaggio Piloting Pressure	Mandata olio da Oil outlet
SINISTRO (CCW)	a	A
	b	B
DESTRO (CW)	a	B
	b	A

La pompa assume una cilindrata proporzionale alla corrente di alimentazione di uno dei due magneti installati sulla pompa. L'alimentazione dell'uno o dell'altro elettromagnete definisce il senso di mandata. Gli elettromagneti standard sono del tipo proporzionale a 24V c.c. corrente massima 1A. (Opzionali elettromagneti 12V c.c. corrente massima 2A).

The displacement of the pump is directly proportional to the input current of one of the two proportional solenoids. Flow direction depends on which solenoid is energized. Standard solenoids are proportional at 24V d.c. max. current 1A. (Optional solenoids 12V d.c. max. current 2A).

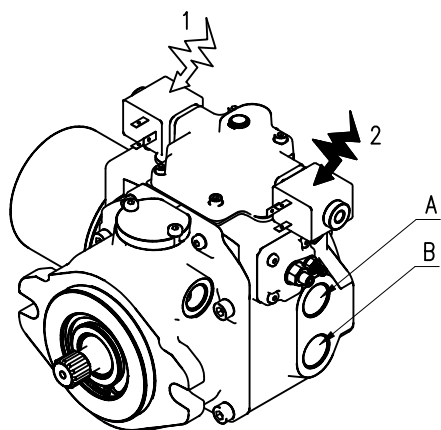


Solenoid 24V:
 Corrente min. 200 mA max 450 mA
 Solenoide 12V:
 Corrente min. 400 mA max 900 mA

Solenoid 24V:
 Current min. 200 mA max 450 mA
 Solenoid 12V:
 Current min. 400 mA max 900 mA

Senso di rotazione: Correlazione tra il senso di rotazione della pompa e l'azionamento del regolatore.

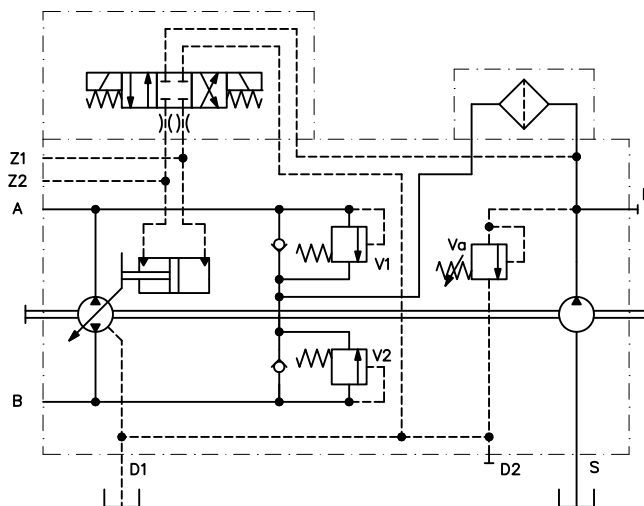
Direction of rotation: Relation between direction of rotation control and direction of flow.



Rotazione albero Shaft rotation	Direzione portata pompa Pump flow direction	
	Alimentazione Magnete Energized Solenoid	Mandata olio da Oil outlet
SINISTRO (CCW)	1	B
	2	A
DESTRO (CW)	1	A
	2	B

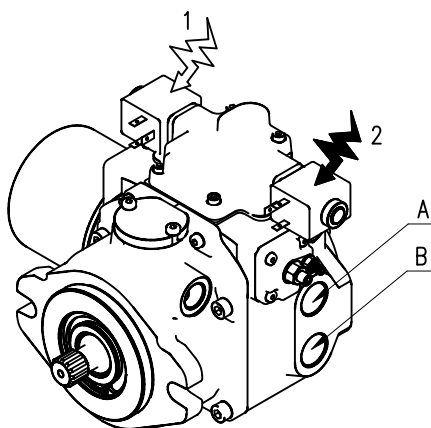
Comando ad impulsi in cui la pompa assume una cilindrata in funzione del tempo di eccitazione dell'elettrovalvola. Il servocomando è senza molla azzeratrice quindi il pistone del servocomando una volta mosso rimane nel punto in cui si trova fino alla successiva eccitazione dell'elettrovalvola. L'alimentazione dell'uno o dell'altro elettromagnete definisce il senso di mandata. Gli elettromagneti standard sono del tipo ON-OFF a 24V c.c. corrente massima 1A. (Opzionali elettromagneti 12V c.c. corrente massima 2A).

Impulse control where the displacement of the pump is function of the number of inputs of current to one of the two proportional solenoids. The servocontrol is without zeroing spring, therefore the piston of the servocontrol stays in the position until a new input of current is fed to the solenoids. Flow direction depends on which solenoid is energized. Standard solenoids are ON-OFF at 24V d.c. max. current 1A. (Optional solenoids 12V d.c. max. current 2A).



Senso di rotazione: Correlazione tra il senso di rotazione della pompa e l'azionamento del regolatore.

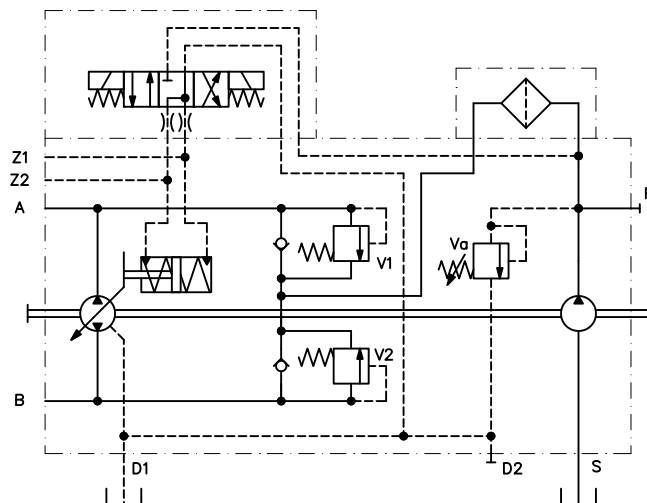
Direction of rotation: Relation between direction of rotation control and direction of flow.



Rotazione albero Shaft rotation	Direzione portata pompa Pump flow direction	
	Alimentazione Magnete Energized Solenoid	Mandata olio da Oil outlet
SINISTRO (CCW)	1	B
	2	A
DESTRO (CW)	1	A
	2	B

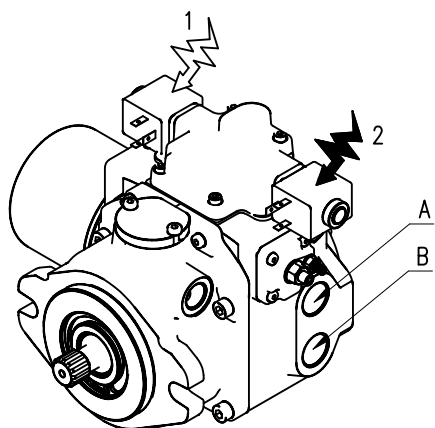
Alimentando uno dei due elettromagneti ON-OFF (standard 24V c.c. opzionale 12V c.c.), la pompa si porta alla cilindrata massima nel senso di mandata corrispondente al magnete eccitato. Togliendo l'alimentazione la pompa si porta in annullamento di portata.

By switching on one of the ON-OFF solenoids (standard 24V d.c. optional 12V d.c.), the pump swivels to maximum displacement in the corresponding output flow direction. Switching off the stated solenoid will result in swivelling back the pump to zero displacement position.



Senso di rotazione: Correlazione tra il senso di rotazione della pompa e l'azionamento del regolatore.

Direction of rotation: Relation between direction of rotation control and direction of flow.

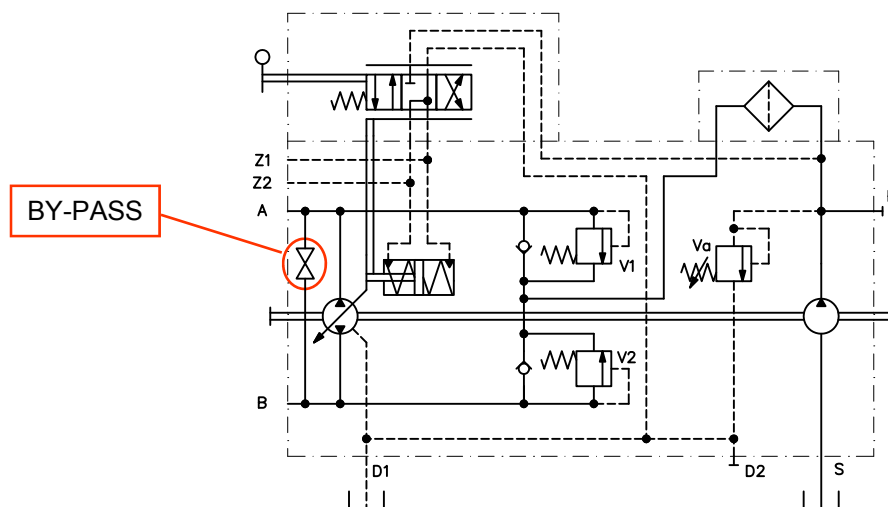


Rotazione albero Shaft rotation	Direzione portata pompa Pump flow direction	
	Alimentazione Magnete Energized Solenoid	Mandata olio da Oil outlet
SINISTRO (CCW)	1	B
	2	A
DESTRO (CW)	1	A
	2	B

BY-PASS

La valvola By-Pass è un rubinetto all'interno della pompa che permette, in caso di necessità, di mettere in collegamento le bocche A e B.

The By-pass valve is a tap inside the pump that allows, if necessary, to connect the pressure port line A and B.



LIMITATORE DI POTENZA POWER LIMITER

Il limitatore di potenza è stato progettato per agire solo su un senso di marcia, sulla mandata A della pompa. Interviene quando viene assorbita la potenza impostata facendo diminuire la portata della pompa all'aumentare della pressione. Il valore di taratura a cui interviene il limitatore è fisso e da indicare in fase di ordinazione previa valutazione con nostro servizio tecnico.

The power limiter has been designed to work only on pressure port line A of the pump. When the power setting is reached, the pump will destroke as the pressure increases. The setting of the power limiter is not externally adjustable and must be stated in the purchase order, please contact us for further details.

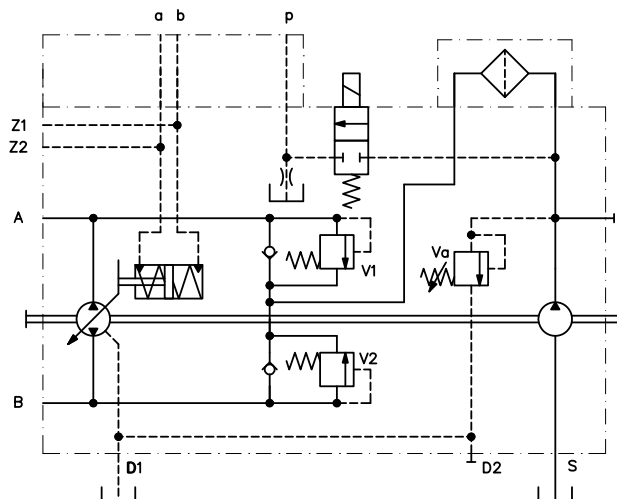
TAGLIO ELETTRICO ELECTRIC CUT-OFF

La valvola di taglio elettrico annulla la cilindrata della pompa quando viene tolta l'alimentazione all'elettromagnete ON/OFF della valvola. La tensione di alimentazione dell'elettromagnete è di 12 o 24 Volt. La valvola può essere montata sulle pompe equipaggiate con i seguenti regolatori: HIN - HLR. Non si può montare in aggiunta al Limitatore di potenza e Non si può montare sulle pompe tandem versione corta.

The electric cut-off valve, brings to zero the displacement of the pump when power supply to the ON/OFF solenoid is cut-off. Feed voltage is 12V d.c or 24V d.c. The electric cut-off valve can be assembled on pumps equipped with one of the following controls: HIN - HLR. Is not possible to assembled the cut-off valve with power limiter and in the Tandem pump short version.

CONNETTORE = DIN43650A

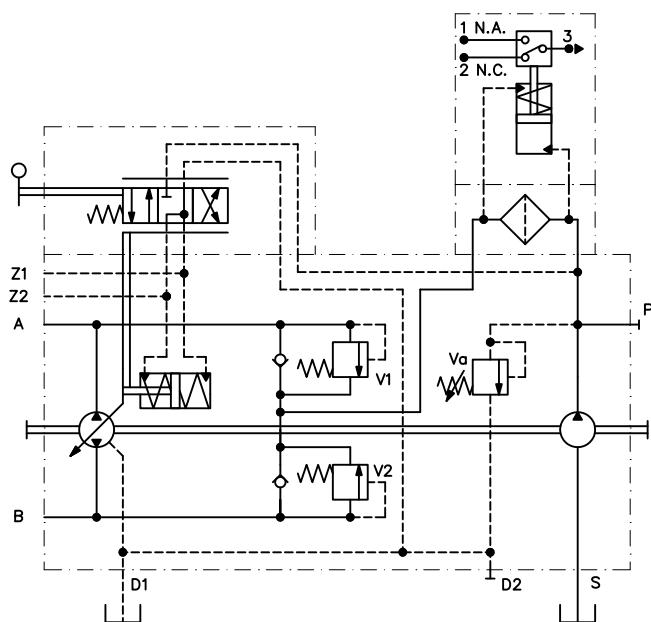
CONNECTOR = DIN43650A



FILTRO POMPA DI SOVRALIMENTAZIONE BOOSTER PUMP FILTER ON DELIVERY SIDE

Al fine di garantire il mantenimento della condizioni di contaminazione del fluido ottimali le unità MD10V possono essere dotate, di un filtro posizionato sulla bocca di mandata della pompa di sovralimentazione. Attraverso l'elemento filtrante passerà esclusivamente la portata che reintegrerà l'olio perso a causa del drenaggio, tutta la portata in eccesso, che verrà messa a scarico dalla valvola di sovralimentazione, non sarà quindi filtrata, in questo modo si garantisce una maggiore durata del filtro. A richiesta è possibile l'adozione dell'indicatore d'intasamento del filtro in versione elettrica (Connettore DIN43650A).

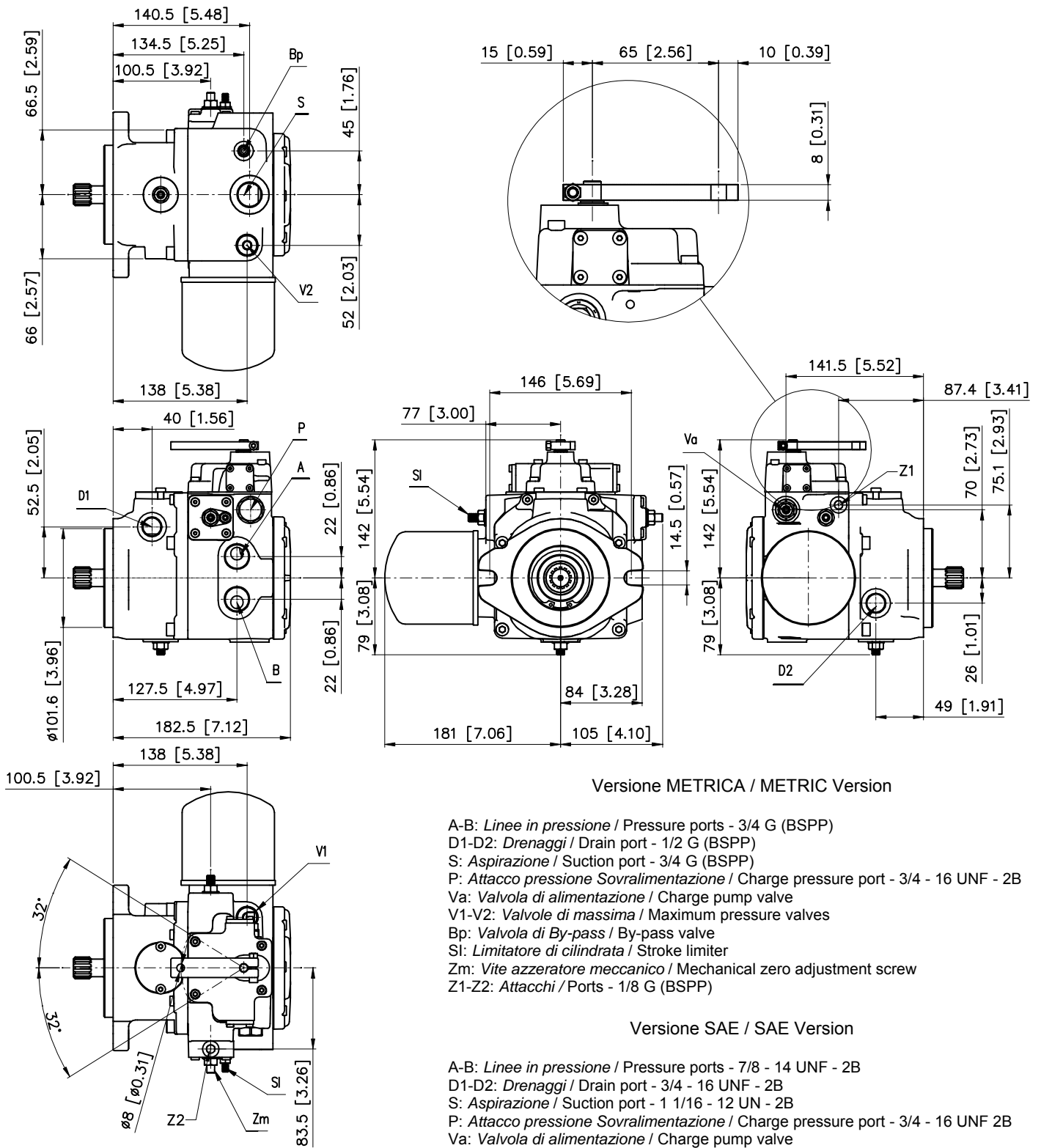
In order to guarantee an optimum stability of the fluid contamination conditions the MD10V can be equipped with a filter positioned on the delivery outlet of the booster pump. Only the flow necessary to reintegrate the lost oil due to drainage will pass through this filter, all the excess flow, which is drained by the booster pump valve, is therefore not filtered, in this way it is guaranteed a longer life of the filter. Upon request it is possible to add an electrical filter clogging sensor (Connector DIN43650A).



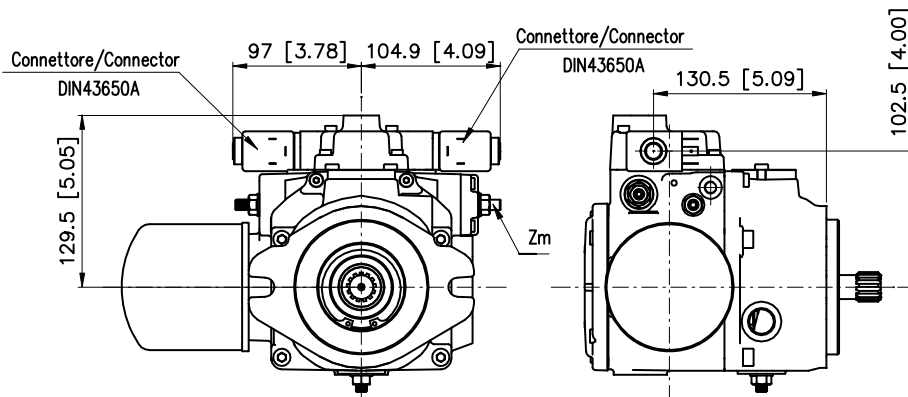
Sensore Elettrico / Electrical Sensor

Contatti in scambio SPDT	Max carico resistivo Max resistive load	Max carico induttivo Max inductive load
C.A.\A.C. 125-250 V	1 A	1 A
C.C.\D.C. 30 V	2 A	2 A
C.C.\D.C. 50 V	0,5 A	0,5 A
C.C.\D.C. 75 V	0,25 A	0,25 A
C.C.\D.C. 125 V	0,2 A	0,03 A

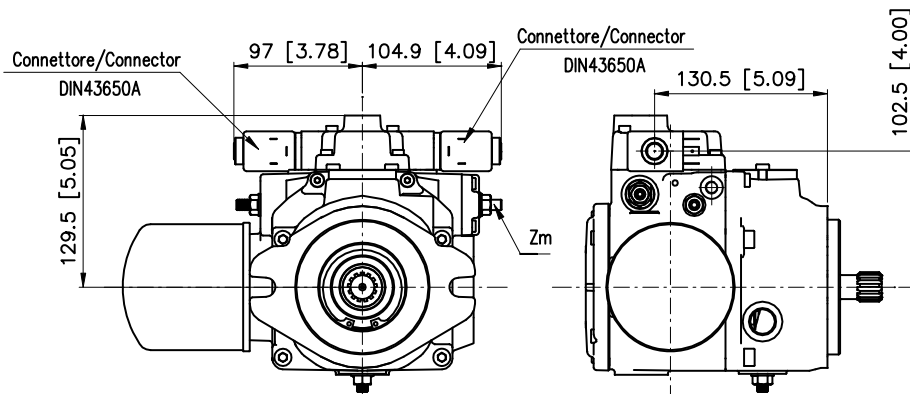
Pompa MD10V 21/28 - Flangia SAE B - Regolatore HLR
MD10V 21/28 Pump - Mounting flange SAE B - HLR Control



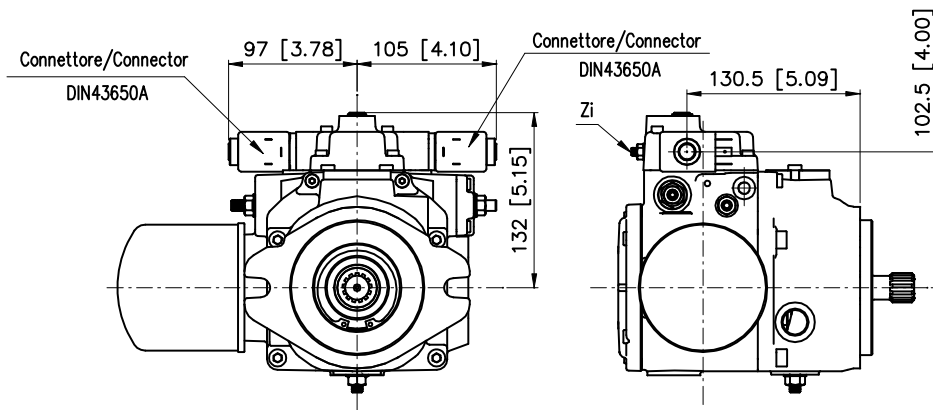
Pompa MD10V 21/28 - Flangia SAE B - Regolatore HEI
MD10V 21/28 Pump - Mounting flange SAE B - HEI Control



Pompa MD10V 21/28 - Flangia SAE B - Regolatore HE2
MD10V 21/28 Pump - Mounting flange SAE B - HE2 Control

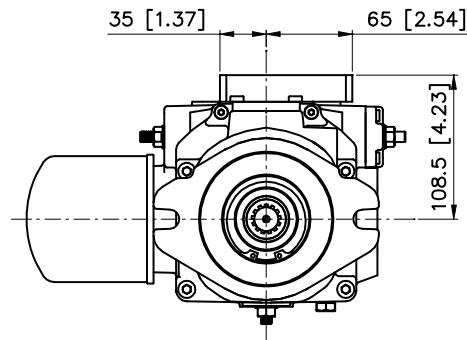


Pompa MD10V 21/28 - Flangia SAE B - Regolatore HER
MD10V 21/28 Pump - Mounting flange SAE B - HER Control



Zi: Vite azzeratore idraulico
 Hydraulic zero adjustment screw

Pompa MD10V 21/28 - Flangia SAE B - Regolatore HIN
MD10V 21/28 Pump - Mounting flange SAE B - HIN Control

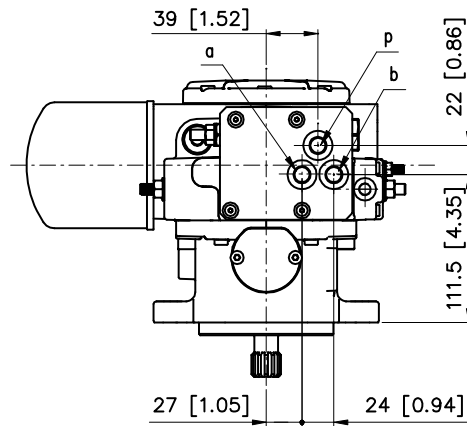


Versione METRICA / METRIC Version

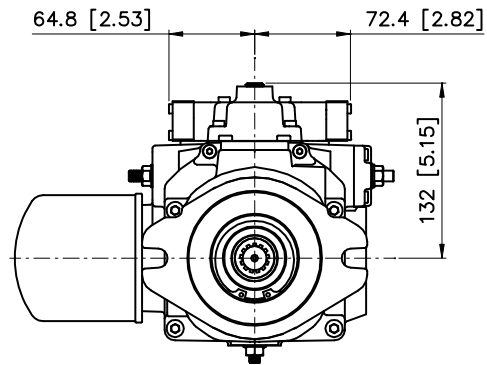
- a-b: *Attacchi per pilotaggio Comando - 1/4 G (BSPP)*
Control piloting pressure port - 1/4 G (BSPP)
- p: *Pressione Sovralimentazione - 1/4 G (BSPP)*
Charge pressure - 1/4 G (BSPP)

Versione SAE / SAE Version

- a-b: *Attacchi per pilotaggio Comando - 7/16 - 20 UNF - 2B*
Control piloting pressure port - 7/16 - 20 UNF - 2B
- p: *Pressione Sovralimentazione - 7/16 - 20 UNF - 2B*
Charge pressure - 7/16 - 20 UNF - 2B



Pompa MD10V 21/28 - Flangia SAE B - Regolatore HIR
MD10V 21/28 Pump - Mounting flange SAE B - HIR Control

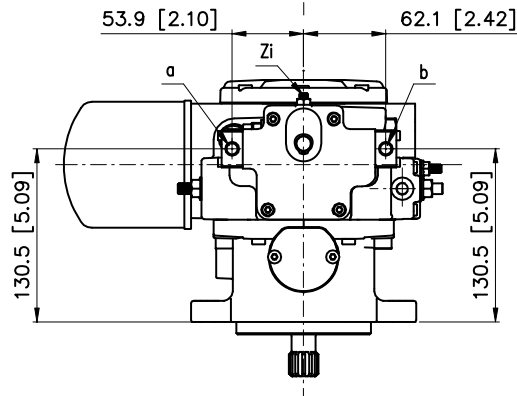


Versione METRICA / METRIC Version

- a-b: *Attacchi per pilotaggio Comando - 1/8 G (BSPP)*
Control piloting pressure ports - 1/8 G (BSPP)
- Zi: *Vite azzeratore idraulico*
Hydraulic zero adjustment screw

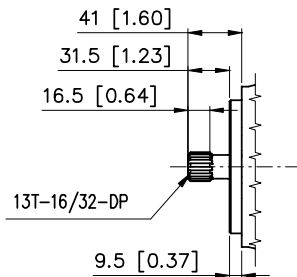
Versione SAE / SAE Version

- a-b: *Attacchi per pilotaggio Comando - 5/16 - 24 UNF - 2B*
Control piloting pressure ports - 5/16 - 24 UNF - 2B
- Zi: *Vite azzeratore idraulico*
Hydraulic zero adjustment screw

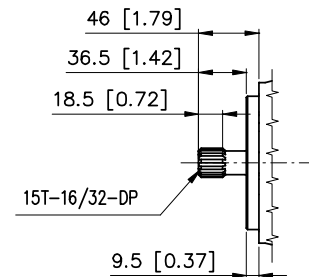


Alberi/Shaft options

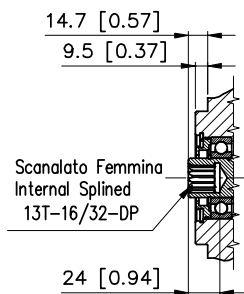
06
 SCANALATO / SPLINED
 13T-16/32-DP



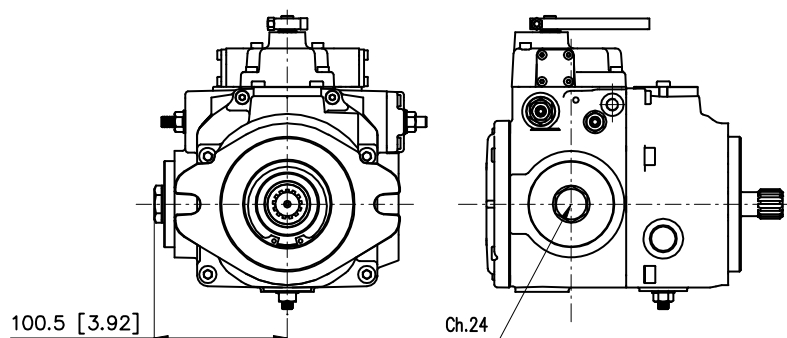
09 - 08
 SCANALATO / SPLINED
 15T-16/32-DP



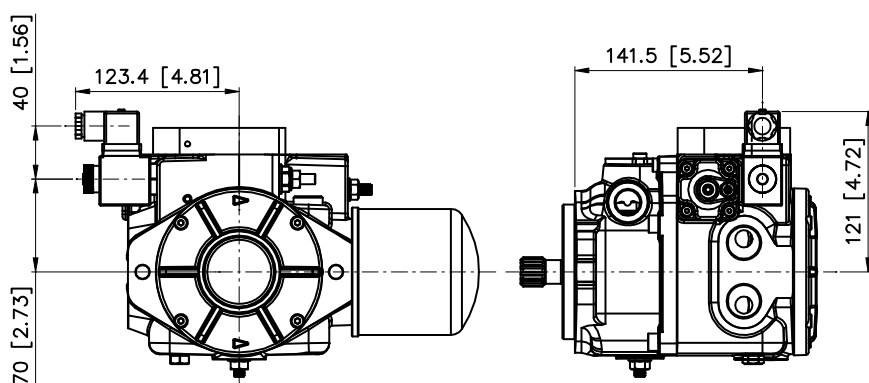
07
 SCANALATO FEMMINA / INTERNAL SPLINED
 13T-16/32-DP



Pompa MD10V 21/28 - Flangia SAE B - Senza Filtro
MD10V 21/28 Pump - Mounting flange SAE B - Without Filter



Pompa MD10V 21/28 - Flangia SAE B - Valvola Taglio Elettrico
MD10V 21/28 Pump - Mounting flange SAE B - Electric Cut-off valve

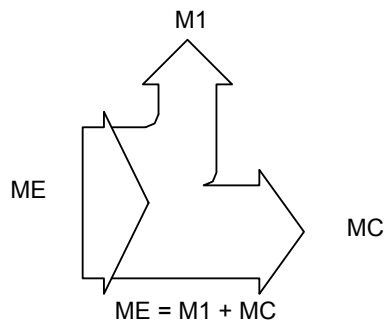


PRESA DI MOTO PASSANTE THROUGH DRIVE

Le pompe della serie MD10V 21/28 sono state progettate per trasmettere valori di momento torcente come da tabella, ME rappresenta il valore del momento massimo trasmissibile all'albero primario, MI è il momento trasmissibile intermedio, MC e' il valore del momento trasmissibile dall'albero ausiliario, M1 coppia assorbita dalla prima pompa, M2 coppia assorbita dalla seconda pompa.

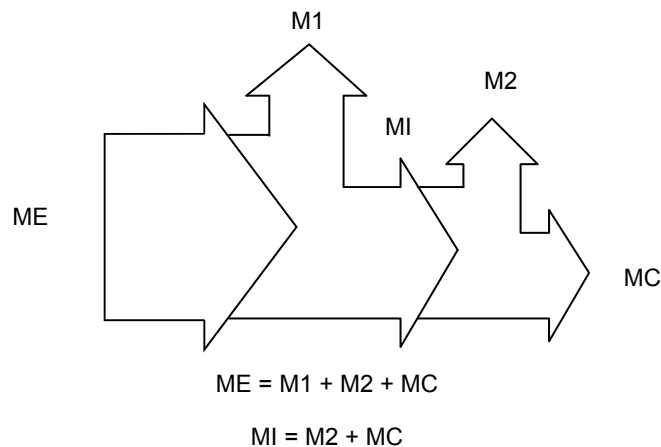
The MD10V 21/28 series of pump are designed to withstand the torque as indicated on the following table, ME represent the value of the maximum permissible torque at the drive shaft, MI is the value of the intermediate permissible torque, MC is the value of the permissible torque at the through shaft.

POMPA SINGOLA / SINGLE PUMP



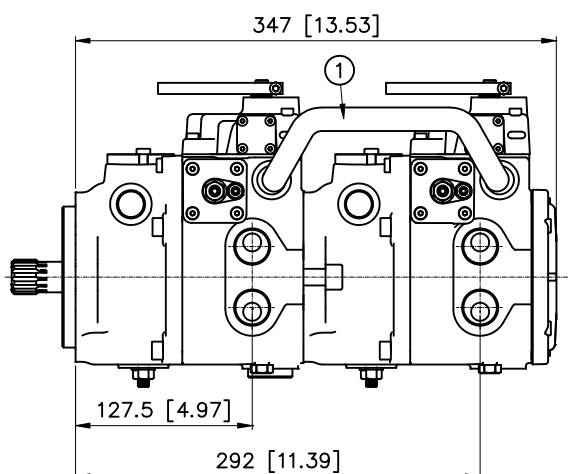
Cilindrata / Size		MD10V 21/28	
Albero di entrata Drive Shaft		06	08
ME	Nm [lbf-ft]	250 [184]	360 [265]
MC	Nm [lbf-ft]	80 [59]	80 [59]

POMPA TANDEM MD10V 21/28+21/28 - TANDEM PUMP MD10V 21/28+21/28



Cilindrata / Size		MD10V 21/28		
Albero di entrata Drive Shaft		09	07	08
ME	Nm [lbf-ft]	360 [265]	-	360 [265]
MI	Nm [lbf-ft]	250 [184]	250 [184]	80 [59]
MC	Nm [lbf-ft]	-	80 [59]	-

TANDEM MD10V 21/28+21/28 VERSIONE CORTA / SHORT VERSION



Alberi per pompe in tandem / Shafts for combination pumps

Configurazioni Configuration	MD10V 21/28 + MD10V 21/28 Versione corta / Short version	
Pompa Pump	1 ^a 1st.	2 ^a 2nd.
Alberi / Shafts	09	07

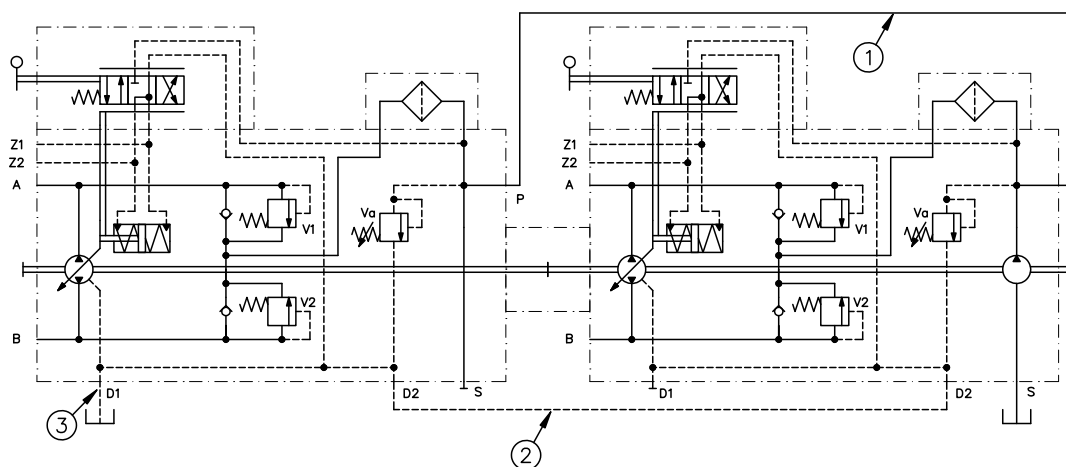
Con questa configurazione, solo la seconda pompa monta la pompa di sovralimentazione

With this configuration, only the second pump mount the charge pump.

Attenzione: Quando si ordina una pompa tandem è necessario specificare per entrambe le pompe il tipo di albero e la predisposizione richiesta. Nella versione corta le pompe saranno spedite montate, in fase d'ordine la prima pompa dovrà possedere la predisposizione TS (Vedere punto 12 del codice di ordinazione).

Warning: Ordering a tandem pump it is necessary to indicate for each pump the kind of shaft and the through drive option needed. In the short version the pumps will be send assembled together, on the purchase order, the first pump will need the through drive TS (see position 12 of ordering code).

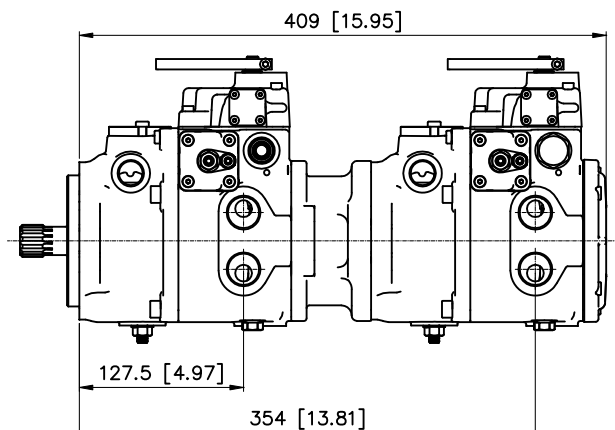
SCHEMA IDRAULICO TANDEM (TS) VERSIONE CORTA SHORT VERSION TANDEM (TS) HYDRAULIC LAYOUT



Il tubo (1) che collega gli attacchi della pressione di sovralimentazione (P) è fornito di serie. I tubi (2) e (3) che collegano i drenaggi, devono essere realizzati a cura del cliente.

The hose (1) used to connect the charge pressure ports (P) is supplied with the units. The hoses (2) and (3) connecting the drain ports must be relized and mounted by the customer

TANDEM MD10V 21/28+21/28



Alberi per pompe in tandem / Shafts for combination pumps

Configurazioni Configuration	MD10V 21/28 + MD10V 21/28	
Pompa Pump	1 ^a 1st.	2 ^a 2nd.
Alberi / Shafts	09⁽¹⁾	06⁽²⁾

Con questa configurazione, entrambe le pompe montano la pompa di sovralimentazione

- (1) La prima pompa deve montare la predisposizione SAE B
(2) 06 - Albero Scanalato Z13 - 16/32 - DP (MD10V 21/28)

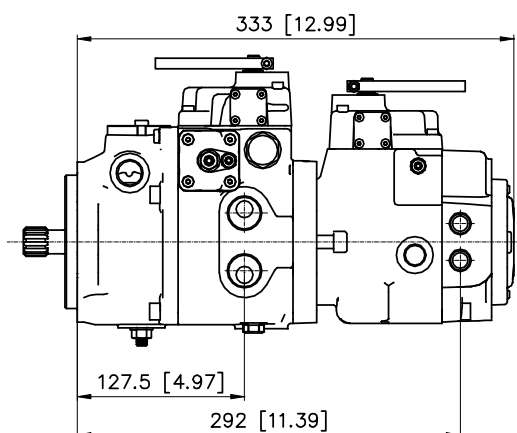
With this configuration, both the pumps mount the charge pumps.

- (1) It is necessary to mount on the first pump the through drive-
SAE B
(2) 06 - Splined Shaft 13T - 16/32 - DP (MD10V 21/28)

Attenzione: Quando si ordina una pompa tandem è necessario specificare per entrambe le pompe il tipo di albero e la predisposizione richiesta. Se le pompe devono essere spedite montate, in fase d'ordine, la prima pompa dovrà possedere la predisposizione TB (Vedere punto 12 del codice di ordinazione).

Warning: Ordering a tandem pump it is necessary to indicate for each pump the kind of shaft and the through drive option needed. If the pumps need to be assembled together, on the purchase order, the first pump will need the through drive TB (see position 12 of ordering code).

TANDEM MD10V 21/28+14/18



Alberi per pompe in tandem / Shafts for combination pumps

Configurazioni Configuration	MD10V 21/28 + MD10V 14/18	
<i>Pompa Pump</i>	1 ^a 1st.	2 ^a 2nd.
<i>Alberi / Shafts</i>	06⁽¹⁾	01 o 02⁽²⁾

Con questa configurazione, entrambe le pompe montano la pompa di sovralimentazione

With this configuration, both the pumps mount the charge pumps.

(1) La prima pompa deve montare la predisposizione SAE A

(1) It is necessary to mount on the first pump the through drive-SAE A

(2) 01 - Albero Scanalato Z9 - 16/32 - DP (MD10V 14/18)

(2) 01 - Splined Shaft 9T - 16/32 - DP (MD10V 14/18)

02 - Albero Scanalato Z9 - 16/32 - DP (Pred. Bosch)(MD10V 14/18)

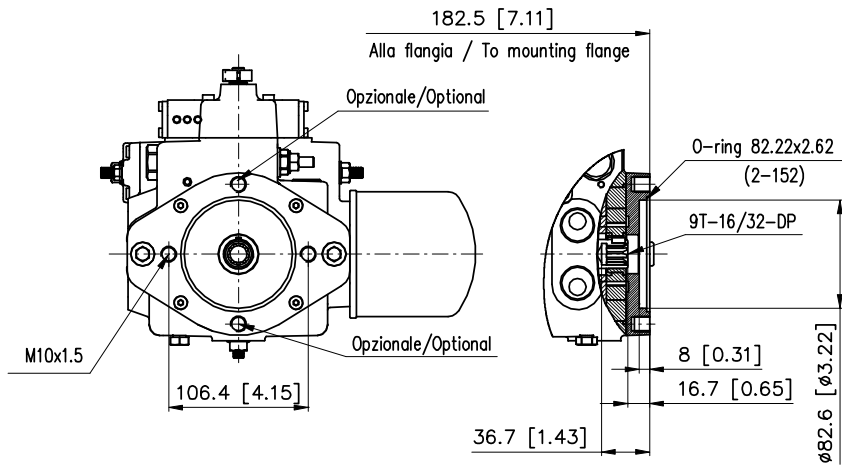
02 - Splined Shaft 9T - 16/32 - DP (Through drive Bosch) (MD10V 14/18)

Attenzione: *Quando si ordina una pompa tandem è necessario specificare per entrambe le pompe il tipo di albero e la predisposizione richiesta. Se le pompe devono essere spedite montate, in fase d'ordine, la prima pompa dovrà possedere la predisposizione TA (Vedere punto 12 del codice di ordinazione).*

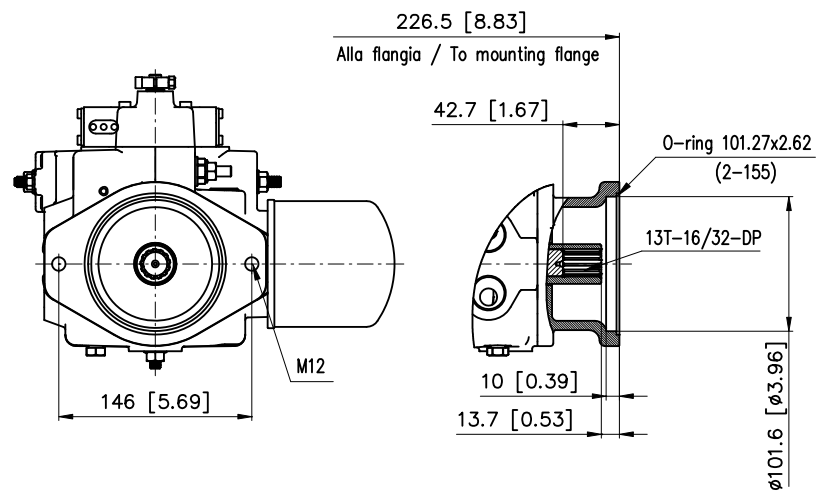
Warning: Ordering a tandem pump it is necessary to indicate for each pump the kind of shaft and the through drive option needed. If the pumps need to be assembled together, on the purchase order, the first pump will need the through drive TA (see position 12 of ordering code).

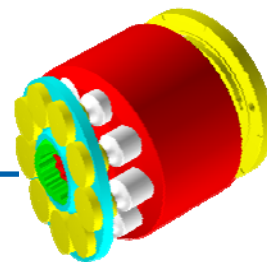
DIMENSIONI PRESE DI MOTO THROUGH DRIVES DIMENSIONS

Flangia SAE A SAE A Flange

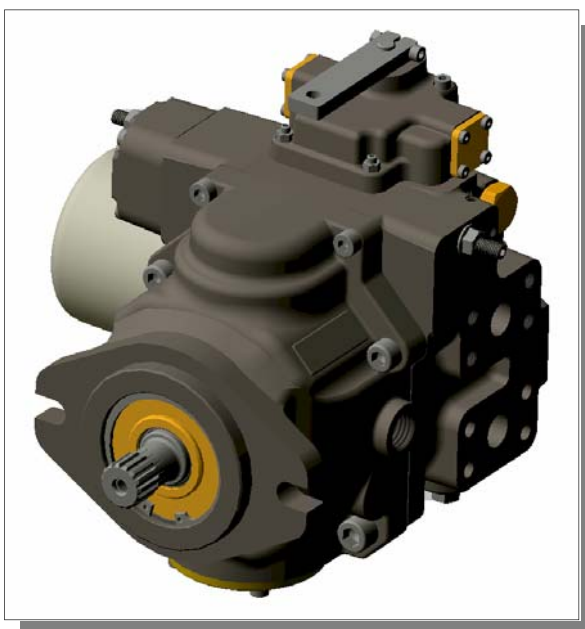


Flangia SAE B SAE B Flange





MD10V 50/64



***POMPE A PISTONI ASSIALI PER CIRCUITO
CHIUSO "MEDIA PRESSIONE"***

**AXIAL PISTON PUMPS FOR CLOSED
CIRCUITS "MEDIUM PRESSURE"**

1. Introduzione

La serie MD10V 50/64 comprende pompe a cilindrata variabile del tipo a pistoni assiali utilizzate in circuito chiuso. La variazione di cilindrata avviene grazie alla rotazione di un piatto oscillante e andando oltre il punto di neutro si ottiene l'inversione del flusso.

L'unità propone la seguente gamma di regolatori:

- Idraulico proporzionale non retroazionato
- Idraulico proporzionale retroazionato
- Manuale a leva retroazionato
- Elettrico 2 posizioni (ON-OFF)
- Elettrico proporzionale retroazionato
- Elettrico ad impulsi

In tutte le pompe è prevista una pompa di carico che reintegra i drenaggi, mantiene il circuito principale in pressione e fornisce olio al comando. Le pompe hanno incorporate le valvole di massima pressione pre-tarate e possono essere fornite in versione singola o tandem. Ogni pompa è dotata di serie di un filtro posizionato sulla bocca di mandata della pompa di sovralimentazione.

Sono disponibili due predisposizioni per il montaggio di pompe ausiliarie e tre opzioni accessorie:

- Valvola Bypass
- Limitatore di potenza
- Valvola di taglio elettrico
- Attacchi supplementari manometro
- Predisposizione - SAE "A" Z9 - 16/32-DP
- Predisposizione - SAE "B" Z13 - 16/32-DP
- Predisposizione - SAE "B-B" Z15 - 16/32-DP

Principali settori applicativi:

- Macchine industriali.
- Macchine movimento terra e da cantiere.
- Macchine agricole e forestali.
- Macchine per l'industria navale e Off-Shore.

1. Introduction

MD10V 50/64 series is a family of variable displacement axial piston pumps for use in closed circuits. The displacement is infinitely variable by means of a tilting swash plate, the oil flow can be reversed over the neutral point.

The following range of controls is available:

- Hydraulic proportional without feed-back
- Hydraulic proportional with feed-back
- Manual lever with feed-back
- Electric two position (ON-OFF)
- Electric proportional with feed-back
- Electric impulse

Each pump has a built in boost pump that makes up for internal leakage, maintains a positive pressure in the main circuit and provides oil to the control system. All pumps have pre-set pressure relief valves and can be supplied single or in tandem version. Every pump is supplied with a boost pressure filter positioned on the pressure outlet of the boost pump.

Two through drive options for auxiliary pump mounting and three of options are available:

- Bypass valve
- Power limiter
- Electric Cut-Off valve
- Additional control pressure gauge ports
- Through drive - SAE "A" 9T - 16/32-DP
- Through drive - SAE "B" 13T - 16/32-DP
- Through drive - SAE "B-B" 15T - 16/32-DP

Typical application:

- Industrial equipments.
- Earth moving machines and construction machinery.
- Agricultural and forestry machines.
- Marine and Off-Shore equipments.

CODICI DI ORDINAZIONE ORDERING CODE

Le seguenti 36 lettere o numeri del codice, sono state sviluppate per identificare tutte le configurazioni possibili delle pompe MD10V. Usare il seguente modulo per identificare le caratteristiche desiderate della pompa. **Tutte le 36 lettere o numeri del codice devono comparire in fase d'ordine.** Si consiglia di leggere attentamente il catalogo prima di iniziare la compilazione del codice di ordinazione.

The following 36 alphanumeric digits system has been developed to identify all of the configuration options for the MD10V pump series. Use the model code below to specify a pump with the desired features. **All 36 alphanumeric digits system of the code must be present when ordering.** We advise to carefully read the catalogue before filling the ordering code.

CODICE PRODOTTO / MODEL CODE

1	2	3	4	5	6	7	7A	8	9	10	11	12	13	14	15

1 - SERIE / SERIES

MD10V	Pompa a pistoni assiali a cilindrata variabile per circuito chiuso "MEDIA PRESSIONE" Variable displacement axial piston pump for closed circuit "MEDIUM PRESSURE"
-------	--

2 - CILINDRATA / DISPLACEMENT

50	Cilindrata 50 cm ³ /giro Displacement 3.05 in ³ /rev
64	Cilindrata 64 cm ³ /giro Displacement 3.90 in ³ /rev

3 - VERSIONE ATTACCHI / PORTS

ME	Metrica (Filetti BSPP) Metric (BSPP Threads)	
SE	SAE (Filetti UNF) SAE (UNF Threads)	A Richiesta (quantità minima 50 pezzi) Upon Request (minimum quantity 50 pieces)

4 - ESTREMITÀ ALBERO / SHAFT END

		Singola Single	1^ Tandem	2^ Tandem
08 ⁽¹⁾	Scanalato Z15-16/32-DP Splined 15T-16/32-DP	•	•	•
09 ⁽²⁾	Scanalato Z15-16/32-DP TANDEM Splined 15T-16/32-DP TANDEM	•	•	/
07 ⁽³⁾	Scanalato Femmina Z13-16/32-DP Internal Splined 13T-16/32-DP	/	/	•

• Disponibile - Available / Non Disponibile - Not Available

Note:

- ⁽¹⁾ Utilizzato per pompa singola.
Utilizzato per seconda pompa Tandem 50/64+50/64.
Utilizzato per prima pompa Tandem 50/64+14/18 con predisposizione SAE A.
- ⁽²⁾ Utilizzato per pompa singola
Utilizzato per prima pompa Tandem 50/64+50/64 versione corta.
Utilizzato per prima pompa Tandem 50/64+50/64 con predisposizione SAE B-B.
Utilizzato per prima pompa Tandem 50/64+21/28 con predisposizione SAE B.
- ⁽³⁾ Utilizzato per seconda pompa Tandem 50/64+50/64 versione corta.

Note:

- ⁽¹⁾ Used for Single pump.
Used for second pump Tandem 50/64+50/64.
Used for first pump Tandem 50/64+14/18 with through drive SAE A.
- ⁽²⁾ Used for Single pump.
Used for first pump Tandem 50/64+50/64 short version.
Used for first pump Tandem 50/64+50/64 with through drive SAE B-B.
Used for first pump Tandem 50/64+21/28 with through drive SAE B.
- ⁽³⁾ Used for second pump Tandem 50/64+50/64 short version.

5 - SENSO DI ROTAZIONE / DIRECTION OF ROTATION

DX	Destra CW
SX	Sinistra CCW

1	2	3	4	5	6	7	7A	8	9	10	11	12	13	14	15

6 - POMPA DI SOVRALIMENTAZIONE / CHARGE PUMP

		Singola Single	1 [^] Tandem	2 [^] Tandem
13	<i>Cilindrata 13 cm³/giro</i> Displacement 0.79 in ³ /rev	•	•	•
00	<i>Senza pompa di sovralimentazione (Versione Corta)</i> Without Charge Pump (Short Version)	/	•	/

• Disponibile - Available / Non Disponibile - Not Available

7 - REGOLATORI / CONTROLS

HIN	<i>Idraulico proporzionale non retroazionato</i> Hydraulic proportional without feed-back
HIR	<i>Idraulico proporzionale retroazionato</i> Hydraulic proportional with feed-back
HLR	<i>Manuale a leva retroazionato</i> Manual lever with feed-back
HE2	<i>Elettrico 2 posizioni</i> Electric two position
HER	<i>Elettrico proporzionale retroazionato</i> Electric proportional with feed-back
HEI	<i>Elettrico ad impulsi</i> Electric impulse

7A - CARATTERISTICA REGOLATORE / CONTROL FEATURE

	Tensione di alimentazione Voltage	Regolatore / Control					
		HIN	HIR	HLR	HE2	HER	HEI
00	<i>Caratteristica non necessaria</i> Feature not necessary	•	•	•	/	/	/
12	12(V)	/	/	/	•	•	•
24	24(V)	/	/	/	•	•	•

• Disponibile - Available / Non Disponibile - Not Available

8 - VALVOLA DI MASSIMA PRESSIONE RAMO A / PRESSURE RELIEF VALVE SIDE A

14	140 bar [2030 psi]	
16	160 bar [2320 psi]	
17	170 bar [2465 psi]	
21	210 bar [3045 psi]	
25	250 bar [3625 psi]	STANDARD
27	270 bar [3915 psi]	
30	300 bar [4350 psi]	
34	340 bar [4930 psi]	
35	350 bar [5075 psi]	

1	2	3	4	5	6	7	7A	8	9	10	11	12	13	14	15

9 - VALVOLA DI MASSIMA PRESSIONE RAMO B / PRESSURE RELIEF VALVE SIDE B

14	140 bar [2030 psi]	
16	160 bar [2320 psi]	
17	170 bar [2465 psi]	
21	210 bar [3045 psi]	
25	250 bar [3625 psi]	STANDARD
27	270 bar [3915 psi]	
30	300 bar [4350 psi]	
34	340 bar [4930 psi]	
35	350 bar [5075 psi]	

10 - VALVOLA DI MASSIMA PRESSIONE SOVRALIMENTAZIONE / CHARGE PRESSURE RELIEF VALVE

15	15 bar [217 psi]	
20	20 bar [290 psi]	
22	22 bar [319 psi]	STANDARD
25	25 bar [362 psi]	

11 - FILTRO / FILTER

00	Senza Filtro Without Filter	
FI	Con Filtro With Filter	STANDARD
FE	Filtro con sensore elettrico Filter with Electric sensor	
FR	Predisposizione Filtro remoto Through drive remote filter	

12 - PREDISPOSIZIONI / THROUGH DRIVE

		ESTREMITÀ ALBERO / SHAFT END		
		08	09	07
00	Nessuna Predisposizione Without through drive	•	/	•
SA	SAE A = Z9 - 16/32 DP	•	/	•
TA	Predisposizione Tandem per assemblaggio mediante SAE A = Z9 - 16/32 DP Pump combination c/w through drive SAE A = 9T - 16/32 DP	•	/	/
SB	SAE B = Z13 16/32 DP	/	•	/
BB	SAE B-B = Z15 16/32 DP	/	•	/
TB	Predisposizione Tandem per assemblaggio mediante SAE B = Z13 16/32 DP Pump combination c/w through drive SAE B = 13T 16/32 DP	/	•	/
BT	Predisposizione Tandem per assemblaggio mediante SAE B-B = Z15 16/32 DP Pump combination c/w through drive SAE B-B = 15T 16/32 DP	/	•	/
TS	Tandem (Versione Corta) assemblata Pump combination (Short Version)	/	•	/

• Disponibile - Available / Non Disponibile - Not Available

1	2	3	4	5	6	7	7A	8	9	10	11	12	13	14	15

13 - LIMITAZIONE CILINDRATA RAMO A / DISPLACEMENT LIMITATION SIDE A

XX	Non Richiesta Not Required
00+63	Da 0 cm ³ /giro a 63 cm ³ /giro From 0 cm ³ /giro To 63 cm ³ /giro

14 - LIMITAZIONE CILINDRATA RAMO B / DISPLACEMENT LIMITATION SIDE B

XX	Non Richiesta Not Required
00+63	Da 0 cm ³ /giro a 63 cm ³ /giro From 0 cm ³ /giro To 63 cm ³ /giro

15 - OPZIONI / OPTIONS

		REGOLATORE / CONTROL					
		HIN	HIR	HLR	HE2	HER	HEI
00	Nessuna Opzione Without Option	•	•	•	•	•	•
01	By pass	•	•	•	•	•	•
02	Limitatore di potenza (annullamento a 270 bar) Power limiter [destroke at 3915 psi]	•	•	•	•	•	•
03	Limitatore di potenza (annullamento a 320 bar) Power limiter [destroke at 4640 psi]	•	•	•	•	•	•
05	Attacchi supplementari manometro Additional control pressure gauge ports	•	•	•	•	•	•
AH	By pass + Attacchi supplementari manometro By pass + Additional control pressure gauge ports	•	•	•	•	•	•
AA	Limitatore di potenza (annullamento a 270 bar) + By pass Power limiter [destroke at 3915 psi] + By pass	•	•	•	•	•	•
AB	Limitatore di potenza (annullamento a 320 bar) + By pass Power limiter [destroke at 4640 psi] + By pass	•	•	•	•	•	•
AD	Valvola Taglio Elettrico 12V Electric Cut-off valve 12V	•	/	•	/	/	/
AE	Valvola Taglio Elettrico 24V Electric Cut-off valve 24V	•	/	•	/	/	/
AI	By pass + Valvola Taglio Elettrico 12V By pass + Electric Cut-off valve 12V	•	/	•	/	/	/
AL	By pass + Valvola Taglio Elettrico 24V By pass + Electric Cut-off valve 24V	•	/	•	/	/	/

• Disponibile - Available / Non Disponibile - Not Available

Fluidi:

Utilizzare fluidi a base minerale con additivi anticorrosione, antiossidanti e antiusura (HL o HM) con viscosità alla temperatura di esercizio di 15 ÷ 60 cSt. Una viscosità limite di 800 cSt è ammissibile solo per brevi periodi in condizione di partenza a freddo. Non sono ammesse viscosità inferiori ai 10 cSt. Viscosità comprese tra i 10 e i 15 cSt sono tollerate solo in casi eccezionali e per brevi periodi.

Temperature:

Non è ammesso il funzionamento dell'unità a pistoncini con temperature del fluido idraulico superiori a 80 °C (176 °F) e inferiori a -25 °C (-13 °F).

Filtrazione in mandata:

Al fine di migliorare il livello di contaminazione del fluido le unità MD10V 50/64 sono dotate di un filtro posizionato sulla bocca di mandata della pompa di sovralimentazione. Attraverso l'elemento filtrante passa esclusivamente la portata che reintegra l'olio perso a causa dei drenaggi, tutta la portata in eccesso viene messa a scarico dalla valvola di sovralimentazione e non è quindi filtrata: in questo modo si garantisce una maggiore durata del filtro. L'elemento presenta un setto filtrante in microfibra con un filtraggio di 22 micron assoluti (10 nominali).

Per un corretto funzionamento dell'unità il livello di contaminazione massimo ammesso nel circuito è 20/18/15 secondo la norma ISO 4406:1999.

Pressione di aspirazione:

La pressione minima sulla bocca di aspirazione della pompa di sovralimentazione è di 0.8 bar [11.6 psi] assoluti. All'avviamento e per brevi istanti è tollerata una pressione assoluta di 0.5 bar [7.25 psi]. La pressione sulla bocca di aspirazione non deve mai scendere al di sotto di tale valore.

Pressione di esercizio:

Pompa principale: La pressione massima continua ammissibile sulla bocca di mandata è di 250 bar [3625 psi] con picchi di pressione di 350 bar [5075 psi]. Pompa di sovralimentazione: La pressione nominale è di 15-25 bar [217-362 psi]; Standard 22 bar [319 psi]. La pressione massima ammissibile è di 30 bar [435 psi].

Pressione in carcassa:

La pressione massima in carcassa è di 2 bar [29 psi]. Per brevi istanti all'avviamento della macchina è ammessa una pressione massima di 6 bar [87 psi]. Una pressione superiore può compromettere la durata e la funzionalità della guarnizione dell'albero di uscita.

Guarnizioni:

Le guarnizioni standard utilizzate sulle pompe MD10V 50/64 sono in NBR. Nel caso di impiego di fluidi speciali contattare la S.A.M. Hydraulik S.p.A.

Limitazione della cilindrata:

La pompa è dotata del dispositivo meccanico di limitazione della cilindrata. La limitazione viene ottenuta mediante due grani presenti sul servocomando, i quali limitano la corsa del pistone di comando.

Fluids:

Use fluids with mineral oil basis and anticorrosive, antioxidant and wear preventing addition agents (HL or HM). Viscosity range at operating temperature must be of 15÷60 cSt. For short periods and upon cold start, a max.viscosity of 800 cSt is allowed. Viscosities less than 10 cSt are not allowed. A viscosity range of 10 ÷ 15 cSt is allowed for extreme operating conditions and for short periods only.

Operating temperature:

The operating temperature of the oil must be within -25 °C ÷ 80 °C (-13 °F ÷ 176 °F). The running of the axial piston unit with oil temperature higher than 80 °C (176 °F) or lower than -25 °C (-13 °F) is not allowed.

Filtration:

In order to improve the control of the fluid contamination levels the MD10V 50/64 is equipped with a boost flow filter positioned on the delivery outlet of the boost pump. Only the flow necessary to reintegrate the oil lost due to leakage will pass through this filter, all the excess flow, which is discharged through the boost pump valve is therefore not filtered to ensure a longer life of the filter cartridge. The filtering cartridge (microfibre) is a 22 micron absolute grade (10 micron nominal).

In order to ensure a correct functioning of the unit, the max. permissible contamination level in the circuit is 20/18/15 according to ISO 4406:1999.

Suction pressure:

The minimum pressure on the auxiliary pump suction must be of 0.8 absolute bar [11.6 absolute psi]. On cold starting and for short-term an absolute pressure of 0.5 bar [7.25 psi] is allowed. In no case inlet pressure can be lower.

Operating pressure:

Main pump: The maximum permissible continuous pressure on pressure ports is 250 bar [3625 psi]. Peak pressure is 350 bar [5075 psi]. Charge pump: The nominal pressure is 15-25 bar [217-362 psi]; Standard 22 bar [319 psi]. Maximum admissible pressure is 30 bar [435 psi].

Case drain pressure:

Maximum case drain pressure is 2 bar [29 psi]. On cold starting and for short-term a pressure of 6 bar [86 psi] is allowed. A higher pressure can damage the main shaft seal or reduce its life.

Seals:

Standard seals used on MD10V 50/64 pumps are NBR. In case of use special fluids, contact S.A.M. Hydraulik S.p.A.

Displacement limiting:

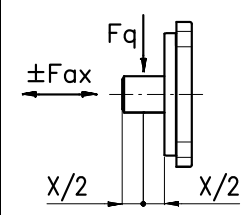
The pump is equipped with the displacement mechanical limiting device. Displacement limitation is obtained by means of two setting screws which limit the control piston stroke.

Capacità di carico albero di uscita:

L'albero di uscita è in grado di sopportare sia carichi radiali sia assiali. I carichi massimi ammissibili riportati in tabella sono tali da garantire una durata dei supporti superiore all'80% della durata in assenza di carichi.

Drive shaft Radial and Axial loads:

The drive shaft can stand both radial and axial loads. The maximum permissible loads in the following table are calculated in such a way as to guarantee a service life of at least 80% of the service life of bearings to which no load is applied.

Cilindrata / Displacement				50/64
	Forza radiale Radial load	$F_{q \max}$	N [lbf]	3000 [675]
	Forza assiale Axial load	$F_{ax \max}$	N [lbf]	1500 [337]

Installazione:

Le pompe MD10V 50/64 possono essere installate in qualsiasi direzione e posizione. Per maggiori dettagli contattare la S.A.M. Hydraulik

Installation:

MD10V 50/64 series pumps can be installed in every position or direction. For further details contact S.A.M. Hydraulik.

DATI TECNICI TECHNICAL DATA

SERIE/SERIES	MD10V 50/64	
Cilindrata⁽¹⁾ Displacement ⁽¹⁾	cm³/giro [in ³ /rev]	50-64 [3.05-3.90]
Cilindrata pompa di sovralimentazione Charge pump displacement	cm³/giro [in ³ /rev]	13 [0.79]
Regime massimo di rotazione⁽²⁾ Max speed ⁽²⁾	giri/min rpm	3600
Regime minimo di rotazione Min speed	giri/min rpm	700
Pressione nominale Rated pressure	bar [psi]	250 [3625]
Pressione di picco Peak pressure	bar [psi]	350 [5075]
Pressione di sovralimentazione Charge pressure	bar [psi]	15÷25 (standard 22) [217÷362] [Standard 319]
Pressione massima in carcassa Max case pressure	bar [psi]	2 [29]
Pressione di aspirazione Suction pressure	bar [psi]	≥ 0.8 [≥ 11.6]
Momento d'inerzia parti rotanti Moment of inertia rotating parts	kg m² [lbf-ft ²]	0.0046 [0.109]
Massa⁽³⁾ Weight ⁽³⁾	kg [lb]	29 [63.9]

Le condizioni di picco non devono durare più dell' 1% di ogni minuto. Evitare il funzionamento contemporaneo alla massima velocità e alla massima pressione.

Peak operations must not exceed 1% of every minute. A simultaneous maximum pressure and maximum speed are not recommended.

Note:

⁽¹⁾Le cilindre 50/64 utilizzano la stessa struttura esterna.

⁽²⁾I valori si intendono con pressione assoluta (p_{ass}) di 1 bar [14.5 psi] sulla bocca di aspirazione e olio minerale.

⁽³⁾Valori indicativi.

Notes:

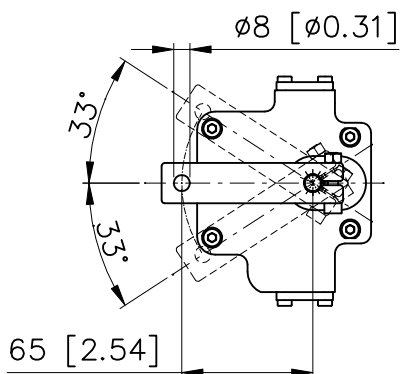
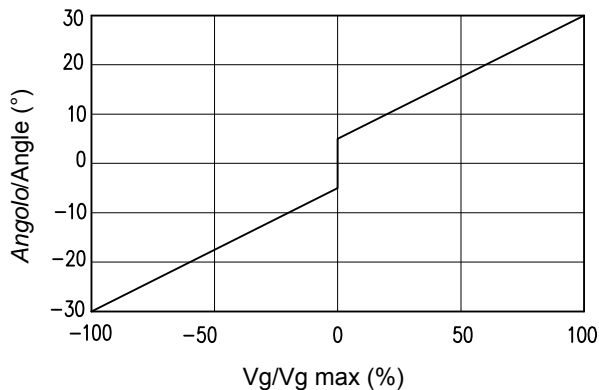
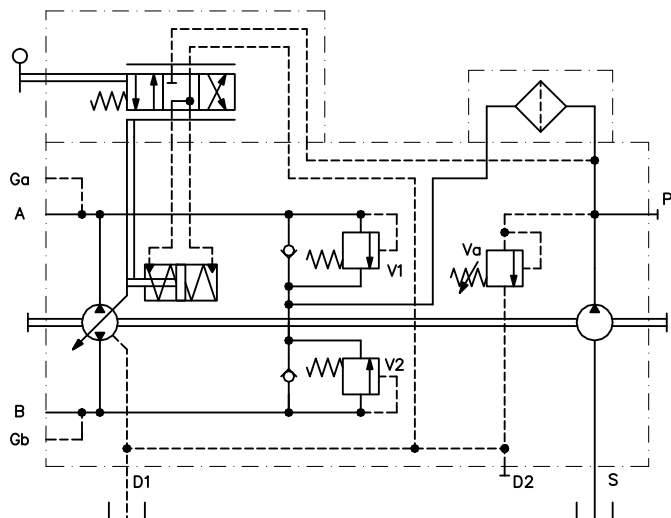
⁽¹⁾The displacements 50/64 use the same external casing.

⁽²⁾The values shown are valid for an absolute pressure (p_{ass}) of 1 bar [14.5 psi] at the suction inlet port when operated on mineral oil.

⁽³⁾Approximate values.

La pompa assume una cilindrata direttamente proporzionale all'angolo impostato dalla leva. Per la relazione angolo-cilindrata vedere il diagramma.

The displacement of the pump is directly proportional to the angle of the lever. The diagram below shows the relationship between angle and displacement.

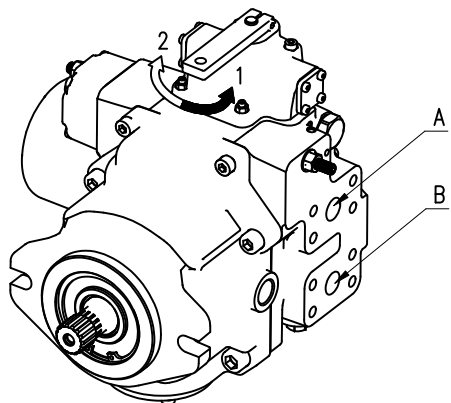


La coppia necessaria da applicare alla leva di controllo è compresa tra 0.6÷1.2 Nm.
The required torque on the control lever is normally between 0.6÷1.2 Nm [0.44÷0.88 lbf-ft]

Il momento torcente massimo da applicare alla leva è 3 Nm.
The maximum permissible torque on the control lever is 3 Nm [2.21 lbf-ft].

Senso di rotazione: Correlazione tra il senso di rotazione della pompa (visto dal lato albero) e l'azionamento del regolatore.

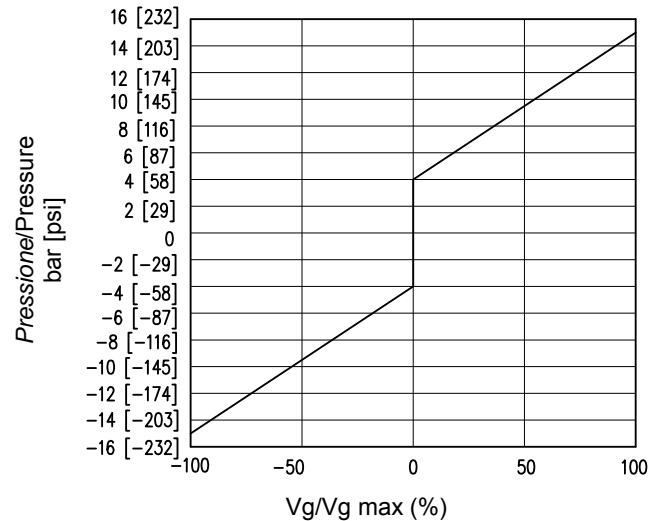
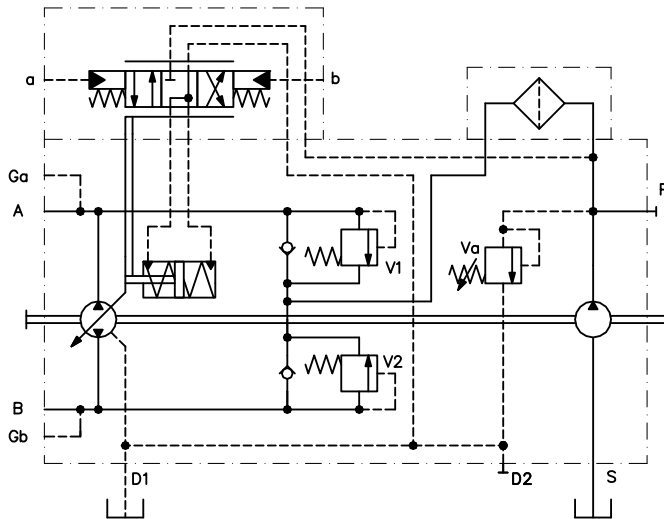
Direction of rotation: Correlation between direction of rotation (shaft view) control and direction of flow.



	Direzione portata pompa Pump flow direction	
Rotazione albero Shaft rotation	Rotazione comando Control rotation	Mandata olio da Oil outlet
SINISTRO (CCW)	1	A
	2	B
DESTRO (CW)	1	B
	2	A

La pompa assume una cilindrata proporzionale alla pressione sugli attacchi "a" oppure "b" attraverso i quali si definisce oltre all'entità della portata anche il senso di mandata. Per l'alimentazione di "a" ed "b" si può sfruttare la pressione di sovralimentazione prelevabile dalla porta P. La suddetta pressione dovrà poi essere controllata da un manipolatore o da una valvola riduttrice di pressione per il pilotaggio di "a" e "b" (non fornita).

The pump displacement is proportional to the pilot pressure on "a" or "b" ports; which also affect flow direction. Piloting can be provided by charge pressure from P port. The piloting pressure will then have to be controlled by a joystick or by a pressure reducing valve (not supplied).

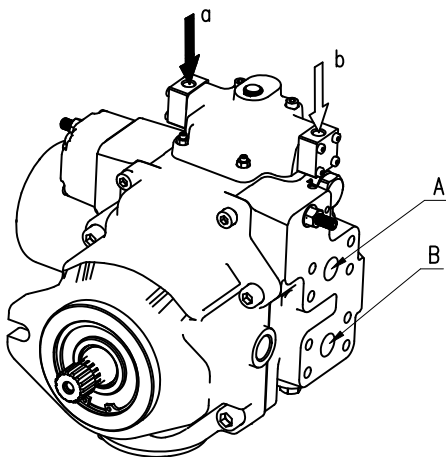


Pressione di pilotaggio = 4÷15 bar [58÷217 psi](su a, b)
 Inizio regolazione = 4 bar [58 psi]
 Fine regolazione = 15 bar [217 psi](Massima cilindrata)
 Massima pressione applicabile = 30 bar [435 psi]

Pilot pressure = 4÷15 bar [58÷217 psi](at ports a, b)
 Start of control = 4 bar [58 psi]
 End of control = 15 bar [217 psi](Max displacement)
 Max pressure = 30 bar [435 psi]

Senso di rotazione: Correlazione tra il senso di rotazione della pompa (visto dal lato albero) e l'azionamento del regolatore.

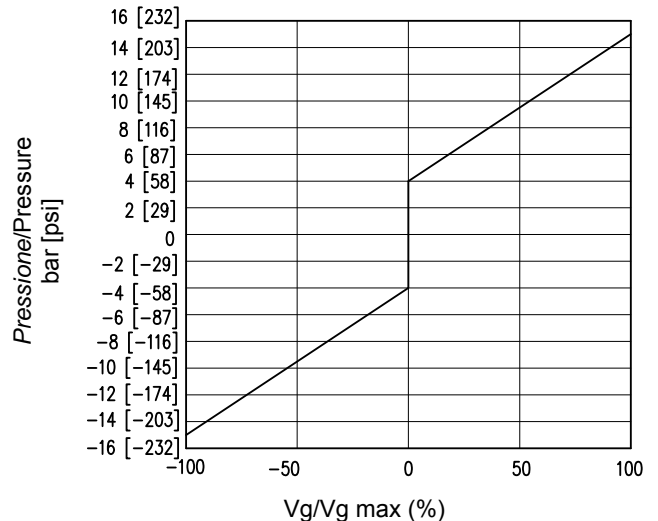
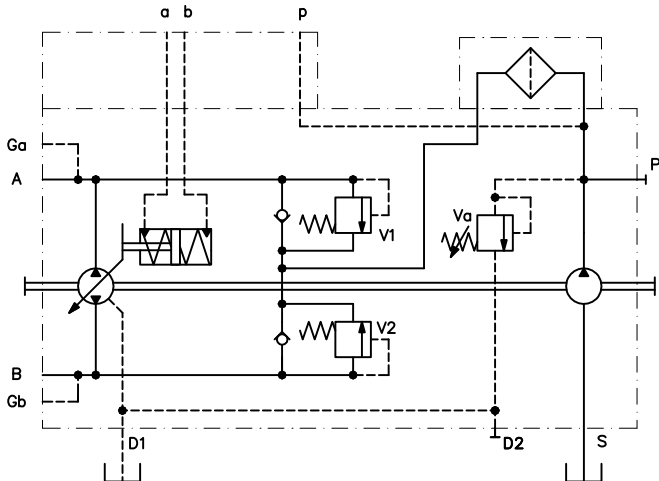
Direction of rotation: Correlation between direction of rotation (shaft view) control and direction of flow.



Rotazione albero Shaft rotation	Direzione portata pompa Pump flow direction	
	Pressione di Pilotaggio Piloting Pressure	Mandata olio da Oil outlet
SINISTRO (CCW)	a	B
	b	A
DESTRO (CW)	a	A
	b	B

La pompa assume una cilindrata proporzionale alla pressione sugli attacchi "a" oppure "b" attraverso i quali si definisce oltre all'entità della portata anche il senso di mandata. Per l'alimentazione del manipolatore si può sfruttare la pressione di sovralimentazione prelevabile dalla porta P. La suddetta pressione potrà poi essere regolata da un manipolatore o da una valvola riduttrice di pressione per il pilotaggio di "a" e "b" (non fornita).

The pump displacement is proportional to the pilot pressure on "a" or "b" piloting ports, which also affect flow direction. Feeding pressure to the control joystick can be provided by charge pressure from P port. The piloting pressure must then be controlled by said joystick or by a pressure reducing valve (not supplied).

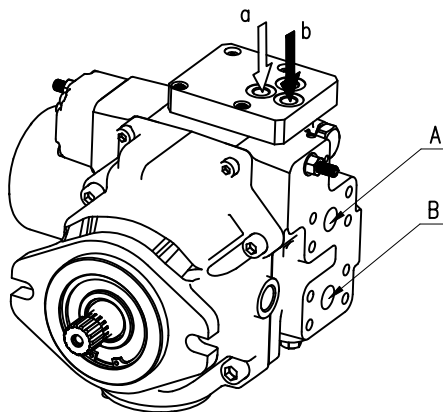


Pressione di pilotaggio = 4÷15 bar [58÷217 psi](su a, b)
 Inizio regolazione = 4 bar [58 psi]
 Fine regolazione = 15 bar [217 psi](Massima cilindrata)
 Massima pressione applicabile = 30 bar [435 psi]

Pilot pressure = 4÷15 bar [58÷217 psi](at ports a, b)
 Start of control = 4 bar [58 psi]
 End of control = 15 bar [217 psi](Max displacement)
 Max pressure = 30 bar [435 psi]

Senso di rotazione: Correlazione tra il senso di rotazione della pompa (visto dal lato albero) e l'azionamento del regolatore.

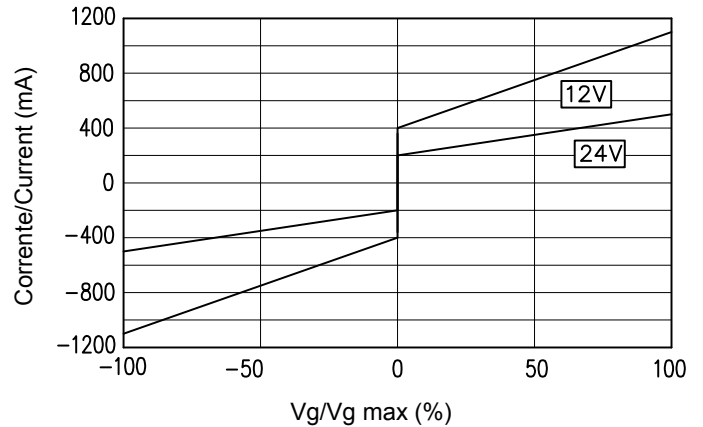
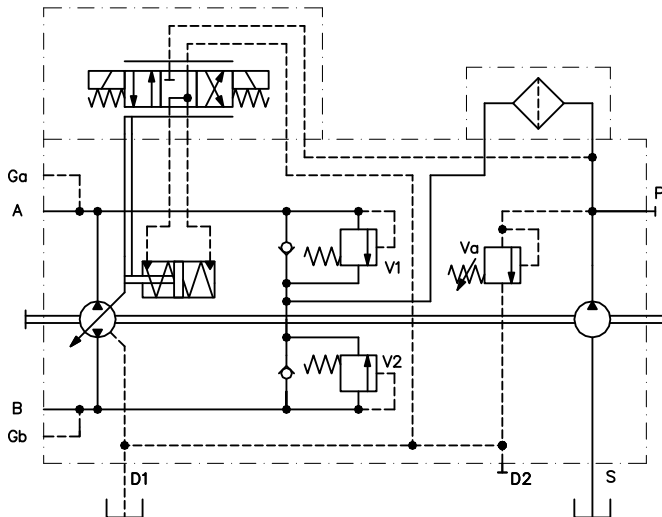
Direction of rotation: Correlation between direction of rotation (shaft view) control and direction of flow.



Rotazione albero Shaft rotation	Direzione portata pompa Pump flow direction	
	Pressione di Pilotaggio Piloting Pressure	Mandata olio da Oil outlet
SINISTRO (CCW)	a	A
	b	B
DESTRO (CW)	a	B
	b	A

La pompa assume una cilindrata proporzionale alla corrente di alimentazione di uno dei due magneti installati sulla pompa. L'alimentazione dell'uno o dell'altro elettromagnete definisce il senso di mandata. Gli elettromagneti standard sono del tipo proporzionale a 24V c.c. corrente massima 1A. (Opzionali elettromagneti 12V c.c. corrente massima 2A).

The displacement of the pump is directly proportional to the input current to one of the two proportional solenoids. Flow direction depends on which solenoid is energized. Standard solenoids are proportional at 24V d.c. max. current 1A. (Optional solenoids 12V d.c. max. current 2A).

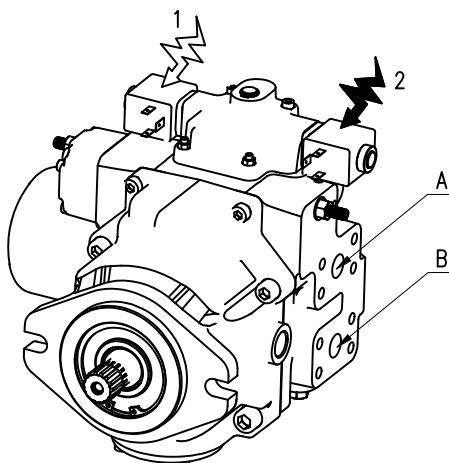


Solenoid 24V:
 Corrente min. 200 mA max 550 mA
Solenoid 12V:
 Corrente min. 400 mA max 1100 mA

Solenoid 24V:
 Current min. 200 mA max 550 mA
Solenoid 12V:
 Current min. 400 mA max 1100 mA

Senso di rotazione: Correlazione tra il senso di rotazione della pompa (visto dal lato albero) e l'azionamento del regolatore.

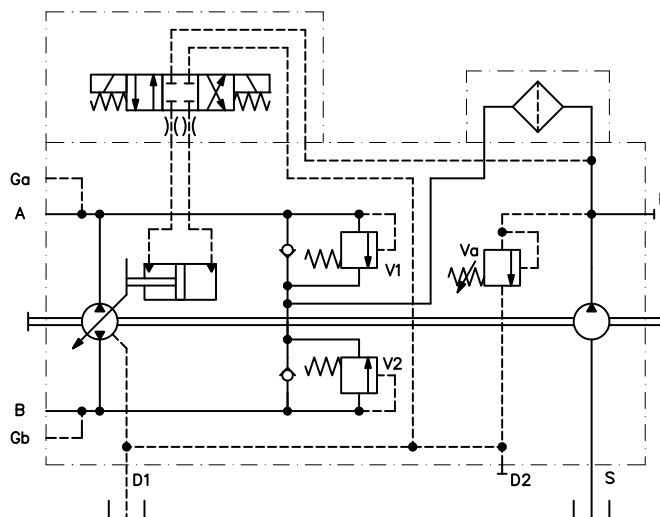
Direction of rotation: Correlation between direction of rotation (shaft view) control and direction of flow.



Rotazione albero Shaft rotation	Direzione portata pompa Pump flow direction	
	Alimentazione Magnete Energized Solenoid	Mandata olio da Oil outlet
SINISTRO (CCW)	1	B
	2	A
DESTRO (CW)	1	A
	2	B

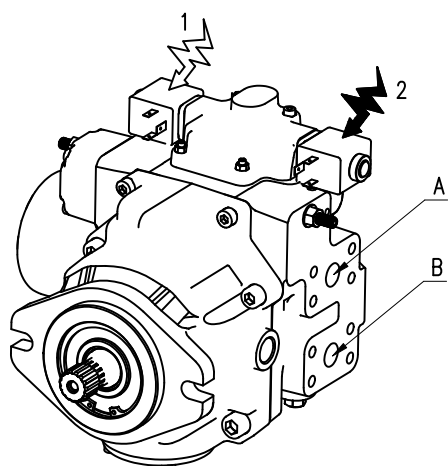
Comando ad impulsi in cui la pompa assume una cilindrata in funzione del tempo di eccitazione dell'elettrovalvola. Il servocomando è senza molla azzeratrice quindi il pistone del servocomando una volta mosso rimane nel punto in cui si trova fino alla successiva eccitazione dell'elettrovalvola. L'alimentazione dell'uno o dell'altro elettromagnete definisce il senso di mandata. Gli elettromagneti standard sono del tipo ON-OFF a 24V c.c. corrente massima 1A. (Opzionali elettromagneti 12V c.c. corrente massima 2A).

Impulse control where the displacement of the pump is function of the number of inputs of current to one of the two proportional solenoids. The servocontrol is without zeroing spring, therefore the piston of the servocontrol stays in the position until a new input of current is fed to the solenoids. Flow direction depends on which solenoid is energized. Standard solenoids are ON-OFF at 24V d.c. max. current 1A. (Optional solenoids 12V d.c. max. current 2A).



Senso di rotazione: Correlazione tra il senso di rotazione della pompa (visto dal lato albero) e l'azionamento del regolatore.

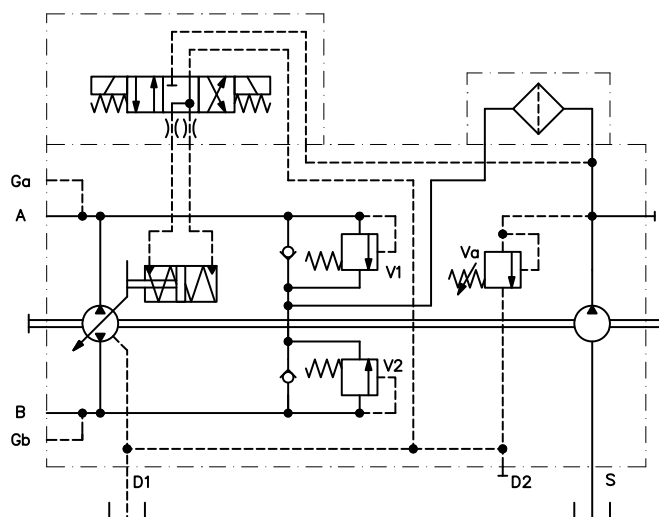
Direction of rotation: Correlation between direction of rotation (shaft view) control and direction of flow.



Rotazione albero Shaft rotation	Direzione portata pompa Pump flow direction	
	Alimentazione Magnete Energized Solenoid	Mandata olio da Oil outlet
SINISTRO (CCW)	1	B
	2	A
DESTRO (CW)	1	A
	2	B

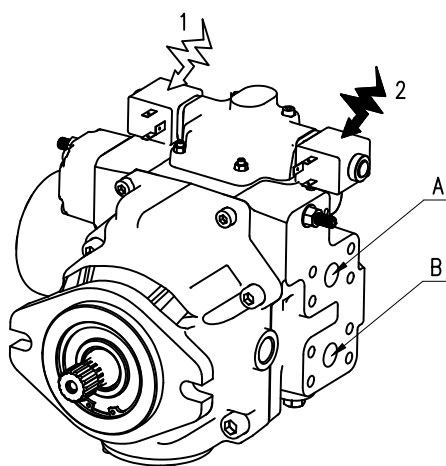
Alimentando uno dei due elettromagneti ON-OFF (standard 24V c.c. opzionale 12V c.c.), la pompa si porta alla cilindrata massima nel senso di mandata corrispondente al magnete eccitato. Togliendo l'alimentazione la pompa si porta in annullamento di portata.

By switching on one of the ON-OFF solenoids (standard 24V d.c. optional 12V d.c.), the pump swivels to maximum displacement in the corresponding output flow direction. Switching off the stated solenoid will result in swivelling back the pump to zero displacement position.



Senso di rotazione: Correlazione tra il senso di rotazione della pompa (visto dal lato albero) e l'azionamento del regolatore.

Direction of rotation: Correlation between direction of rotation (shaft view) control and direction of flow.

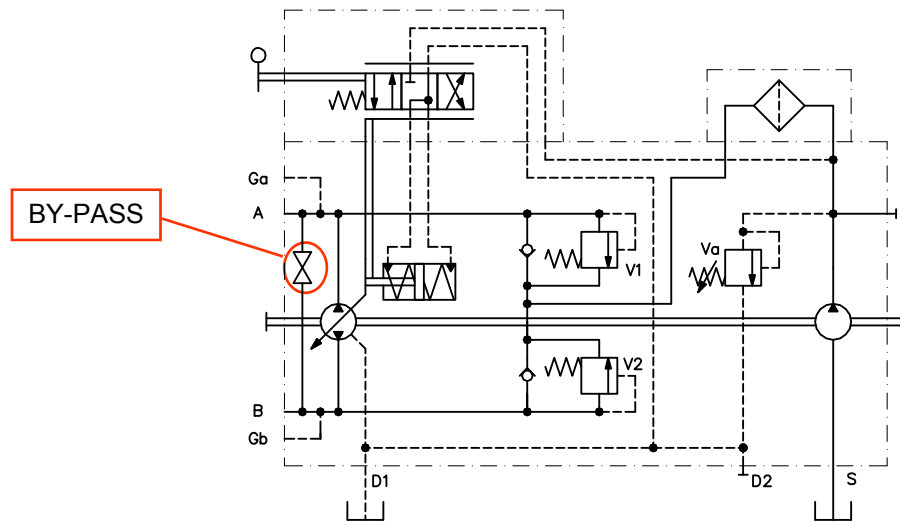


Rotazione albero Shaft rotation	Direzione portata pompa Pump flow direction	
	Alimentazione Magnete Energized Solenoid	Mandata olio da Oil outlet
SINISTRO (CCW)	1	B
	2	A
DESTRO (CW)	1	A
	2	B

BY-PASS

La valvola By-Pass è un rubinetto all'interno della pompa che permette, in caso di necessità, di mettere in collegamento le bocche A e B.

The By-pass valve is a tap inside the pump that allows, if necessary, to connect the pressure port line A and B.



LIMITATORE DI POTENZA POWER LIMITER

Il limitatore di potenza è stato progettato per agire solo su un senso di marcia, sulla mandata A della pompa. Interviene quando viene assorbita la potenza impostata facendo diminuire la portata della pompa all'aumentare della pressione. Il valore di taratura a cui interviene il limitatore è fisso e da indicare in fase di ordinazione previa valutazione con nostro servizio tecnico.

The power limiter has been designed to work only on pressure port line A of the pump. When the power setting is reached, the pump will destroke as the pressure increases. The setting of the power limiter is not externally adjustable and must be stated in the purchase order, please contact us for further details.

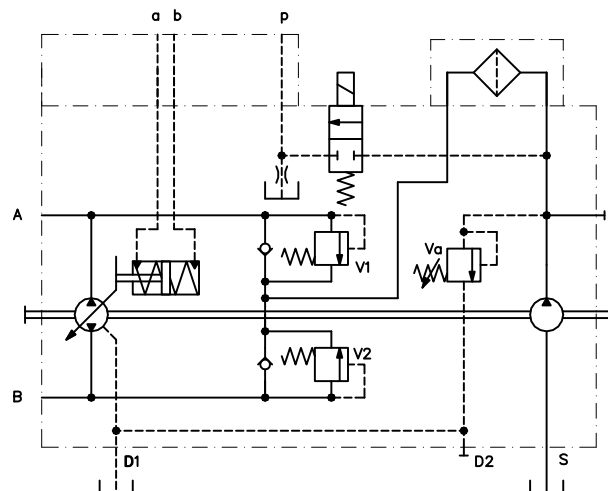
TAGLIO ELETTRICO ELECTRIC CUT-OFF

La valvola di taglio elettrico annulla la cilindrata della pompa quando viene tolta l'alimentazione all'elettromagnete ON/OFF della valvola. La tensione di alimentazione dell'elettromagnete è di 12 o 24 Volt. La valvola può essere montata sulle pompe equipaggiate con i seguenti regolatori: HIN - HLR. Non si può montare in aggiunta al Limitatore di potenza e Non si può montare sulle pompe tandem versione corta.

The electric cut-off valve, brings to zero the displacement of the pump when power supply to the ON/OFF solenoid is cut-off. Feed voltage is 12V d.c or 24V d.c. The electric cut-off valve can be assembled on pumps equipped with one of the following controls: HIN - HLR. Is not possible to assembled the cut-off valve with power limiter and in the Tandem pump short version.

CONNETTORE = DIN43650A

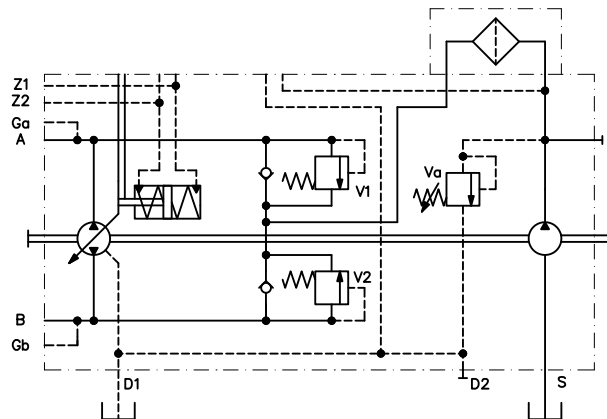
CONNECTOR = DIN43650A



ATTACCHI SUPPLEMENTARI MANOMETRO ADDITIONAL CONTROL PRESSURE GAUGE PORTS

Gli attacchi supplementari Z1 e Z2 permettono di controllare la pressione sul servocomando, indipendentemente dal regolatore della pompa.

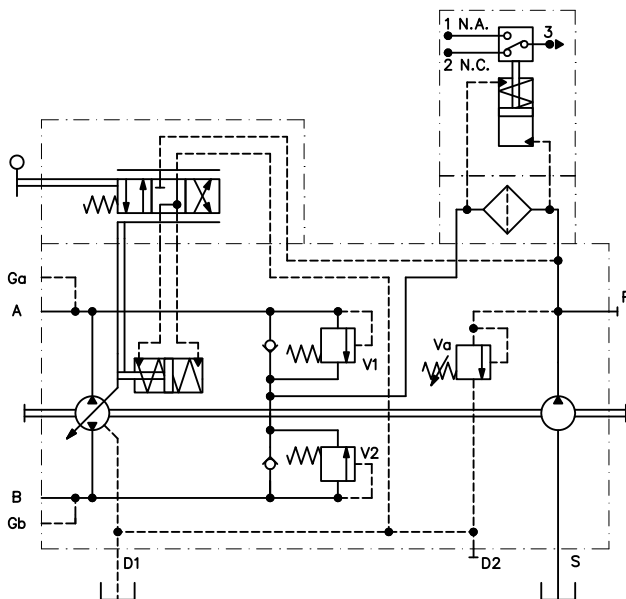
The additional Z1 and Z2 control pressure ports allow to check the pressure on the servocontrol, independently from the control of the pump.



FILTRO POMPA DI SOVRALIMENTAZIONE BOOSTER PUMP FILTER ON DELIVERY SIDE

Al fine di garantire il mantenimento delle condizioni di contaminazione del fluido ottimali le unità MD10V possono essere dotate, di un filtro posizionato sulla bocca di mandata della pompa di sovralimentazione. Attraverso l'elemento filtrante passerà esclusivamente la portata che reintegrerà l'olio perso a causa del drenaggio, tutta la portata in eccesso, che verrà messa a scarico dalla valvola di sovralimentazione, non sarà quindi filtrata, in questo modo si garantisce una maggiore durata del filtro. A richiesta è possibile l'adozione dell'indicatore d'intasamento del filtro in versione elettrica (Connettore DIN 43650A).

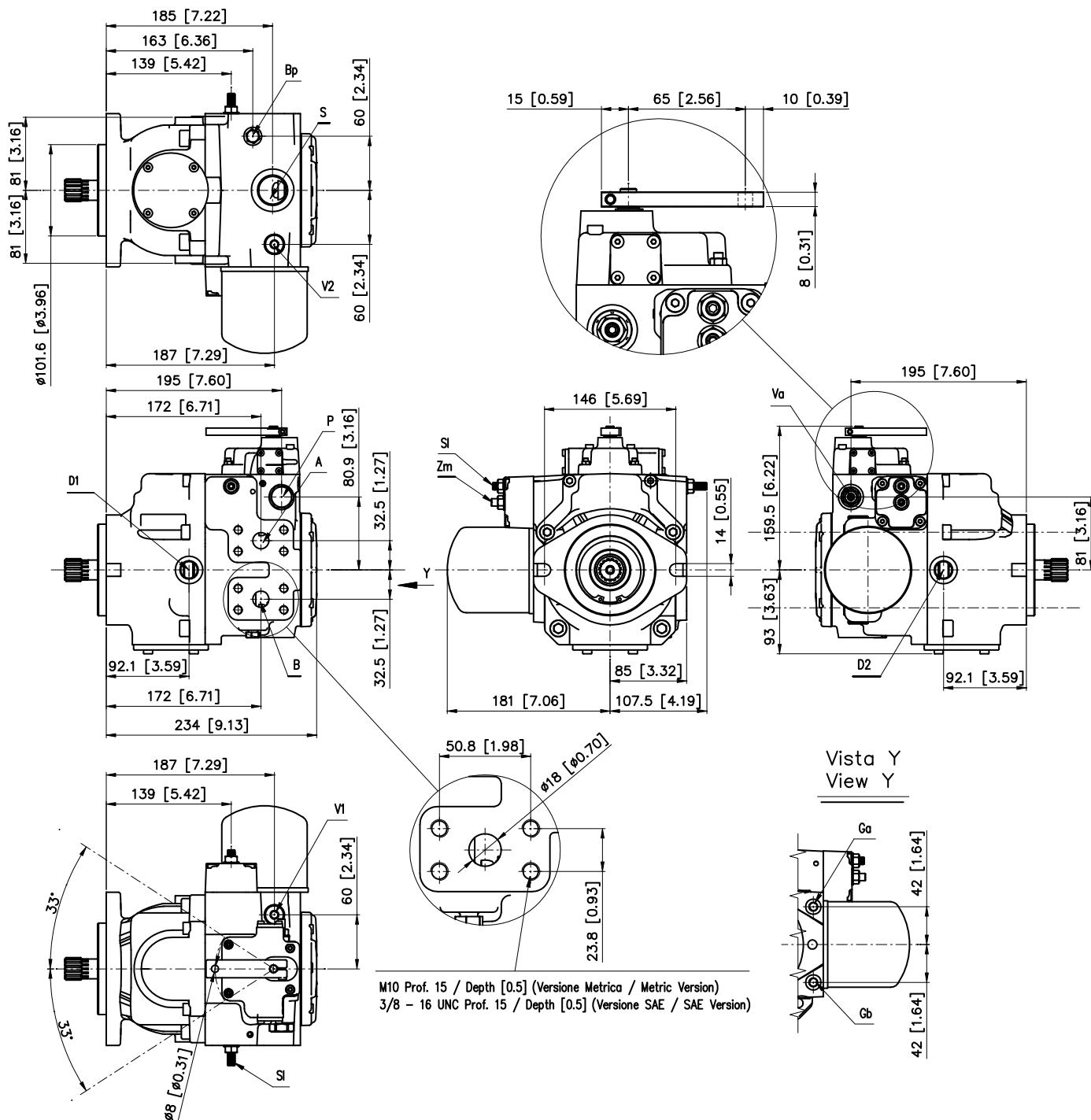
In order to guarantee an optimum stability of the fluid contamination conditions the MD10V can be equipped with a filter positioned on the delivery outlet of the booster pump. Only the flow necessary to reintegrate the lost oil due to drainage will pass through this filter, all the excess flow, which is drained by the booster pump valve, is therefore not filtered, in this way it is guaranteed a longer life of the filter. Upon request it is possible to add an electrical filter clogging sensor (Connector DIN 43650A).



Sensore Elettrico / Electrical Sensor

Contatti in scambio SPDT	Max carico resistivo Max resistive load	Max carico induttivo Max inductive load
C.A.\A.C. 125-250 V	1 A	1 A
C.C.\D.C. 30 V	2 A	2 A
C.C.\D.C. 50 V	0,5 A	0,5 A
C.C.\D.C. 75 V	0,25 A	0,25 A
C.C.\D.C. 125 V	0,2 A	0,03 A

Pompa MD10V 50/64 - Flangia SAE B - Regolatore HLR
MD10V 50/64 Pump - Mounting flange SAE B - HLR Control



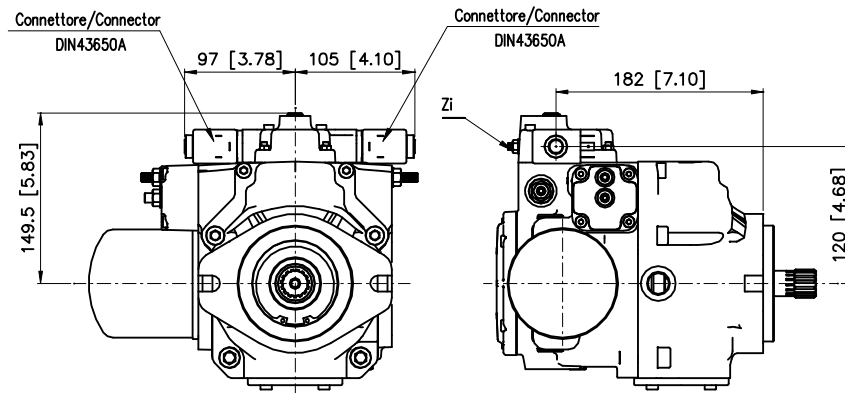
Versione METRICA / METRIC Version

A-B: Linee in pressione / Pressure ports - 3/4 SAE 6000
 D1-D2: Drenaggi / Drain port - 1/2 G (BSPP)
 S: Aspirazione / Suction port - 1" G (BSPP)
 P: Sovralimentazione / Charge pressure gauge port - 3/4-16 UNF - 2B
 Va: Valvola di alimentazione / Charge pump valve
 V1-V2: Valvole di massima / Maximum pressure valves
 Bp: Valvola di By-pass / By-pass valve
 Sl: Limitatore di cilindrata / Stroke limiter
 Zm: Vite azzeratore meccanico / Mechanical zero adjustment screw
 Ga-Gb: Attacchi Manometrici / Pressure gauge ports 1/8 G (BSPP)

Versione SAE / SAE Version

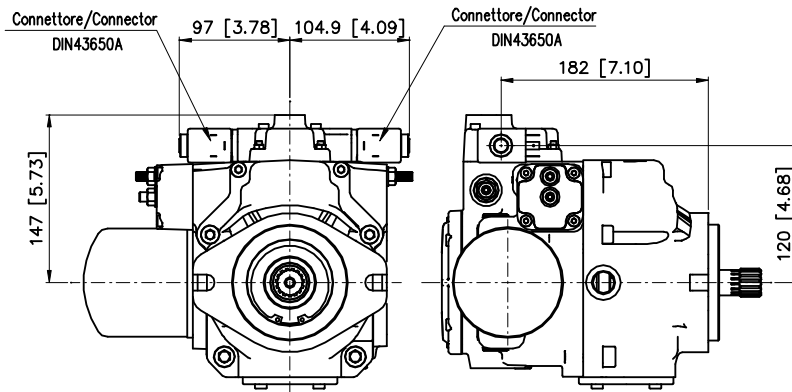
A-B: Linee in pressione / Pressure ports - 3/4 SAE 6000
 D1-D2: Drenaggi / Drain port - 3/4 - 16 UNF - 2B
 S: Aspirazione / Suction port - 1 5/16 - 12 UN - 2B
 P: Sovralimentazione / Charge pressure gauge port - 3/4-16 UNF - 2B
 Va: Valvola di alimentazione / Charge pump valve
 V1-V2: Valvole di massima / Maximum pressure valves
 Bp: Valvola di By-pass / By-pass valve
 Sl: Limitatore di cilindrata / Stroke limiter
 Zm: Vite azzeratore meccanico / Mechanical zero adjustment screw
 Ga-Gb: Attacchi Manometrici / Pressure gauge ports 5/16 - 24 UNF-2B

Pompa MD10V 50/64 - Flangia SAE B - Regolatore HER
MD10V 50/64 Pump - Mounting flange SAE B - HER Control

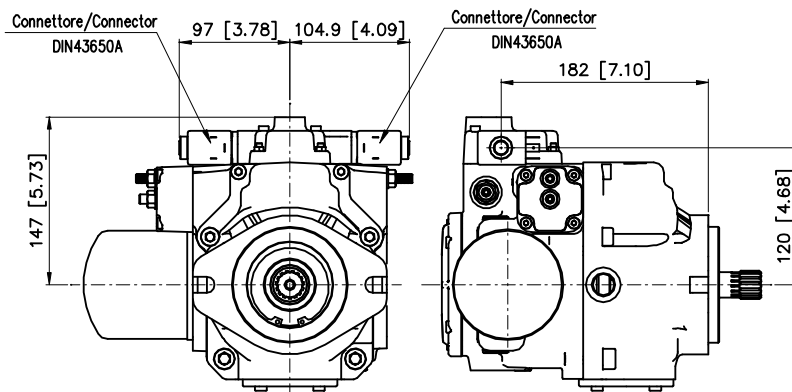


Zi: Vite azzeratore idraulico / Hydraulic zero adjustment screw

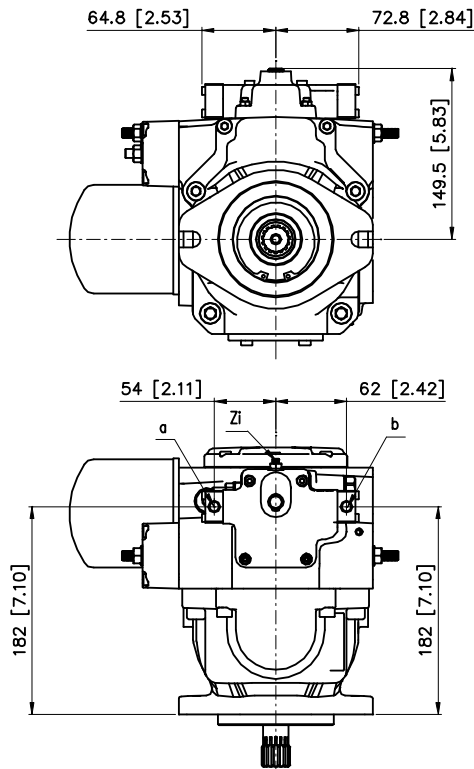
Pompa MD10V 50/64 - Flangia SAE B - Regolatore HEI
MD10V 50/64 Pump - Mounting flange SAE B - HEI Control



Pompa MD10V 50/64 - Flangia SAE B - Regolatore HE2
MD10V 50/64 Pump - Mounting flange SAE B - HE2 Control



Pompa MD10V 50/64 - Flangia SAE B - Regolatore HIR
MD10V 50/64 Pump - Mounting flange SAE B - HIR Control



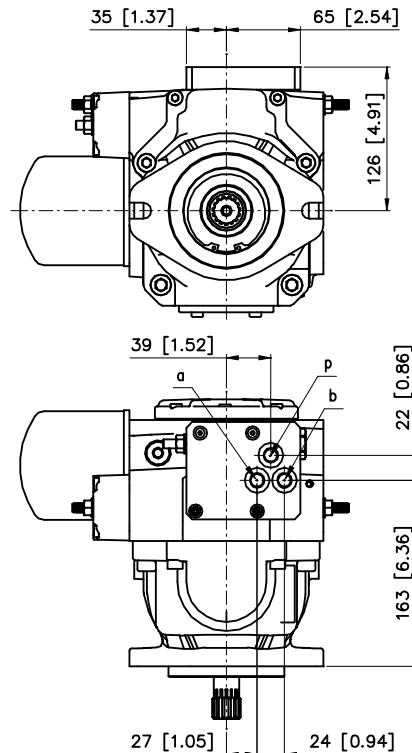
Versione METRICA / METRIC Version

a-b: *Attacchi per pilotaggio Comando - 1/8 G (BSPP)*
 Control piloting pressure ports - 1/8 G (BSPP)
 Zi: *Vite azzeratore idraulico / Hydraulic zero adjustment screw*

Versione SAE / SAE Version

a-b: *Attacchi per pilotaggio Comando - 5/16 - 24 UNF - 2B*
 Control piloting pressure ports - 5/16 - 24 UNF - 2B
 Zi: *Vite azzeratore idraulico / Hydraulic zero adjustment screw*

Pompa MD10V 50/64 - Flangia SAE B - Regolatore HIN
MD10V 50/64 Pump - Mounting flange SAE B - HIN Control



Versione METRICA / METRIC Version

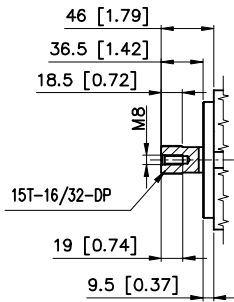
a-b: *Attacchi per pilotaggio Comando - 1/4 G (BSPP)*
 Control piloting pressure port - 1/4 G (BSPP)
 p: *Pressione Sovralimentazione - 1/4 G (BSPP)*
 Charge pressure - 1/4 G (BSPP)

Versione SAE / SAE Version

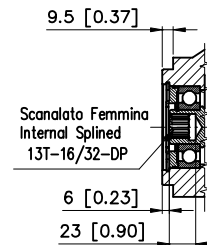
a-b: *Attacchi per pilotaggio Comando - 7/16 - 20 UNF - 2B*
 Control piloting pressure port - 7/16 - 20 UNF - 2B
 p: *Pressione Sovralimentazione - 7/16 - 20 UNF - 2B*
 Charge pressure - 7/16 - 20 UNF - 2B

Alberi/Shaft options

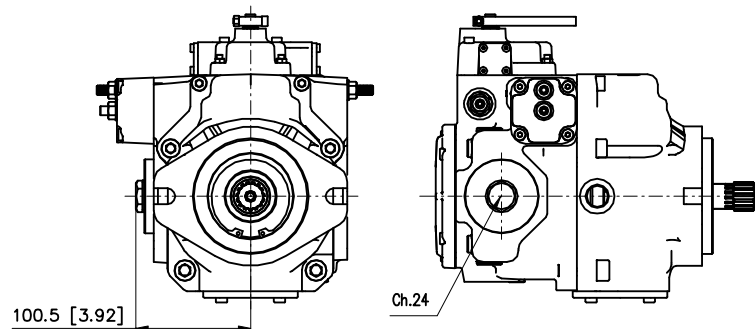
08 - 09
 SCANALATO / SPLINED
 15T-16/32-DP



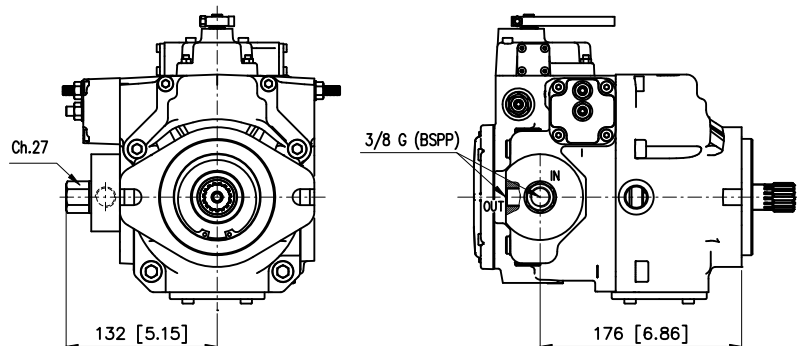
07
 SCANALATO FEMMINA / INTERNAL SPLINED
 13T-16/32-DP



Pompa MD10V 50/64 - Flangia SAE B - Senza Filtro
MD10V 50/64 Pump - Mounting flange SAE B - Without Filter

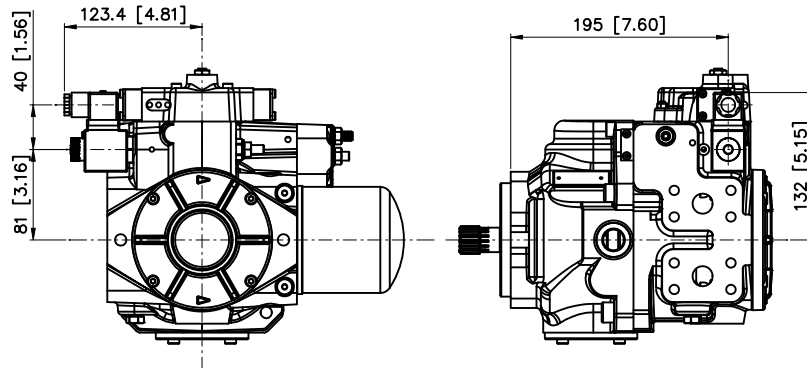


Pompa MD10V 50/64 - Flangia SAE B - Predisposizione filtro remoto (FR)
MD10V 50/64 Pump - Mounting flange SAE B - Through drive remote filter (FR)

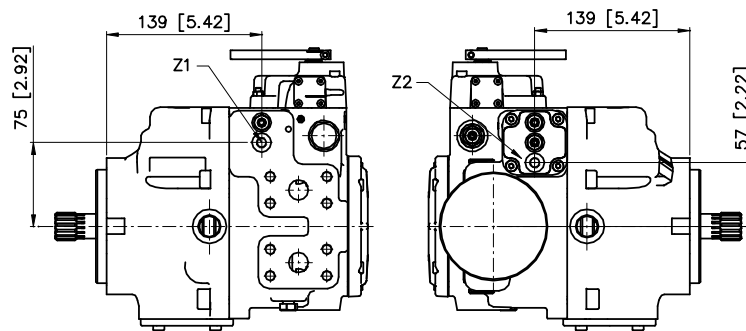


E' disponibile a richiesta il supporto filtro remoto
 Upon request it is available the remote filter support

Pompa MD10V 50/64 - Flangia SAE B - Valvola Taglio Elettrico
MD10V 50/64 Pump - Mounting flange SAE B - Electric Cut-off valve



Pompa MD10V 50/64 - Flangia SAE B - Attacchi supplementari manometro
MD10V 50/64 Pump - Mounting flange SAE B - Additional control pressure gauge ports



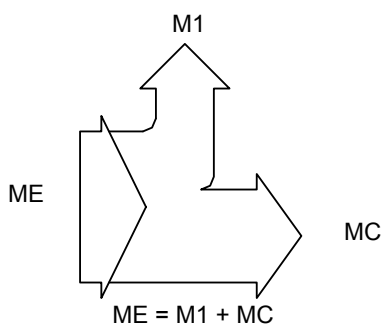
Z1-Z2: Attacchi / Ports - 1/8 G (BSPP)

PRESA DI MOTO PASSANTE THROUGH DRIVE

Le pompe della serie MD10V 50/64 sono state progettate per trasmettere valori di momento torcente come da tabella, ME rappresenta il valore del momento massimo trasmissibile all'albero primario, MI è il momento trasmissibile intermedio, MC e' il valore del momento trasmissibile dall'albero ausiliario, M1 coppia assorbita dalla prima pompa, M2 coppia assorbita dalla seconda pompa.

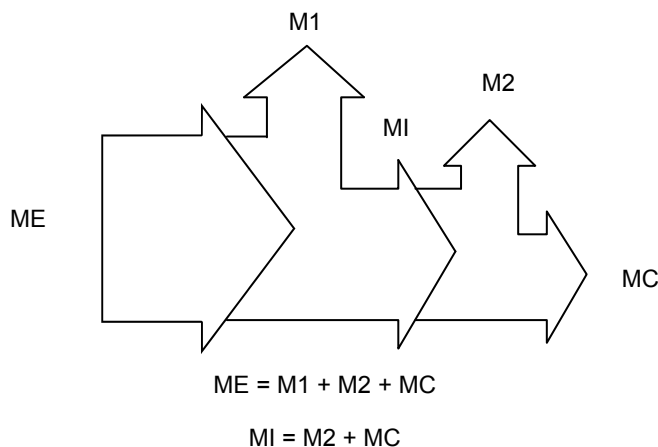
The MD10V 50/64 series of pump are designed to withstand the torque as indicated on the following table, ME represent the value of the maximum permissible torque at the drive shaft, MI is the value of the intermediate permissible torque, MC is the value of the permissible torque at the through shaft.

POMPA SINGOLA / SINGLE PUMP



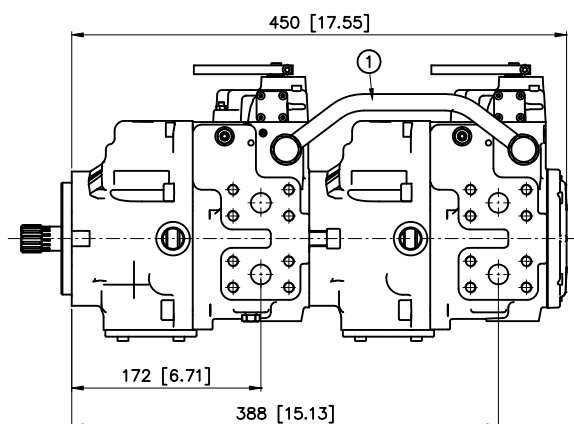
Cilindrata / Size		MD10V 50/64	
Albero di entrata Drive Shaft		08	
ME	Nm [lbf-ft]	360 [265]	
MC	Nm [lbf-ft]	80 [59]	

POMPA TANDEM MD10V 50/64+50/64 - TANDEM PUMP MD10V 50/64+50/64



Cilindrata / Size		MD10V 50/64	
Albero di entrata Drive Shaft		09	07
ME	Nm [lbf-ft]	360 [265]	-
MI	Nm [lbf-ft]	250 [184]	250 [184]
MC	Nm [lbf-ft]	-	80 [59]

TANDEM MD10V 50/64+50/64 VERSIONE CORTA / SHORT VERSION



Alberi per pompe in tandem / Shafts for combination pumps

Configurazioni Configuration	MD10V 50/64 + MD10V 50/64 Versione corta / Short version	
Pompa Pump	1 ^a 1st.	2 ^a 2nd.
Alberi / Shafts	09	07

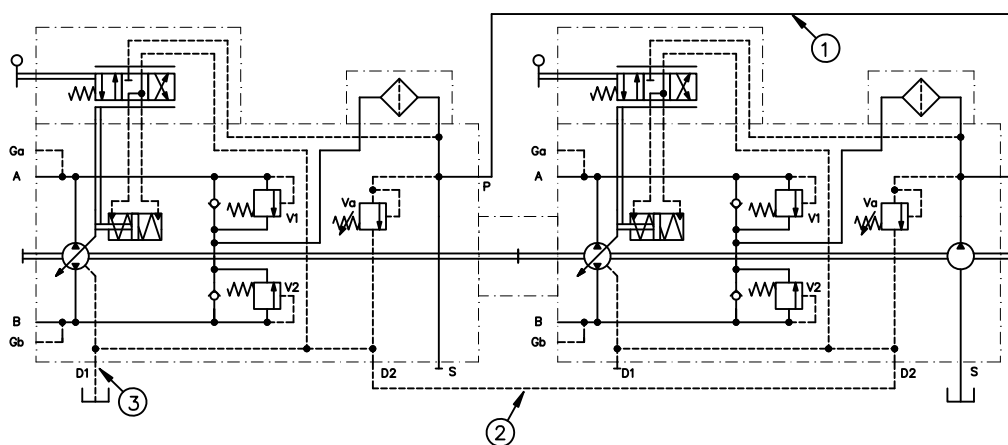
Con questa configurazione, solo la seconda pompa monta la pompa di sovralimentazione

With this configuration, only the second pump mount the charge pump.

Attenzione: Quando si ordina una pompa tandem è necessario specificare per entrambe le pompe il tipo di albero e la predisposizione richiesta. Nella versione corta le pompe saranno spedite montate, in fase d'ordine la prima pompa dovrà possedere la predisposizione TS (Vedere punto 12 del codice di ordinazione).

Warning: Ordering a tandem pump it is necessary to indicate for each pump the kind of shaft and the through drive option needed. In the short version the pumps will be send assembled together, on the purchase order, the first pump will need the through drive TS (see position 12 of ordering code).

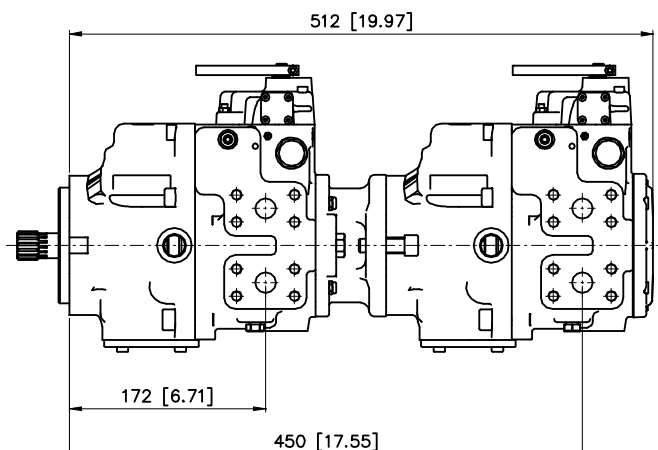
SCHEMA IDRAULICO TANDEM (TS) VERSIONE CORTA / SHORT VERSION TANDEM (TS) HYDRAULIC LAYOUT



Il tubo (1) che collega gli attacchi della pressione di sovralimentazione (P) è fornito di serie. I tubi (2) e (3) che collegano i drenaggi, devono essere realizzati a cura del cliente.

The hose (1) used to connect the charge pressure ports (P) is supplied with the units. The hoses (2) and (3) connecting the drain ports must be relized and mounted by the customer

TANDEM MD10V 50/64+50/64



Alberi per pompe in tandem / Shafts for combination pumps

Configurazioni Configuration	MD10V 50/64 + MD10V 50/64	
Pompa Pump	1 ^a 1st.	2 ^a 2nd.
Alberi / Shafts	09⁽¹⁾	08⁽²⁾

Con questa configurazione, entrambe le pompe montano la pompa di sovralimentazione

With this configuration, both the pumps mount the charge pumps.

(1) La prima pompa deve montare la predisposizione SAE B-B con relativo manicotto

(1) It is necessary to mount on the first pump the through drive-SAE B-B with coupling

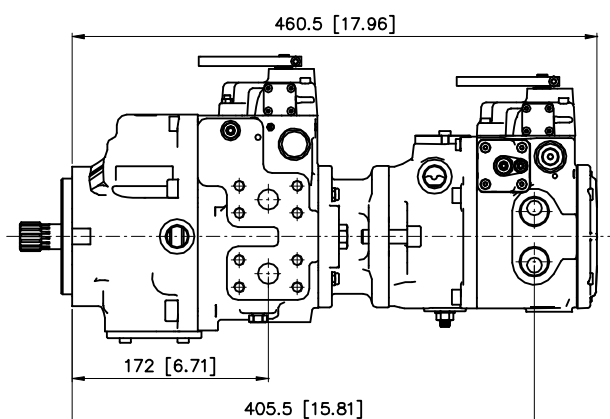
(2) 08 - Albero Scanalato Z15 - 16/32 - DP

(2) 08 - Splined Shaft 15T - 16/32 - DP

Attenzione: Quando si ordina una pompa tandem è necessario specificare per entrambe le pompe il tipo di albero e la predisposizione richiesta. Se le pompe devono essere spedite montate, in fase d'ordine, la prima pompa dovrà possedere la predisposizione BT (Vedere punto 12 del codice di ordinazione).

Warning: Ordering a tandem pump it is necessary to indicate for each pump the kind of shaft and the through drive option needed. If the pumps need to be assembled together, on the purchase order, the first pump will need the through drive BT (see position 12 of ordering code).

TANDEM MD10V 50/64+21/28



Alberi per pompe in tandem / Shafts for combination pumps

Configurazioni Configuration	MD10V 50/64 + MD10V 21/28	
	1 ^a 1st.	2 ^a 2nd.
Pompa Pump		
Alberi / Shafts	09⁽¹⁾	06⁽²⁾

Con questa configurazione, entrambe le pompe montano la pompa di sovralimentazione

With this configuration, both the pumps mount the charge pumps.

(1) La prima pompa deve montare la predisposizione SAE B con relativo manicotto

(1) It is necessary to mount on the first pump the through drive-SAE B with coupling.

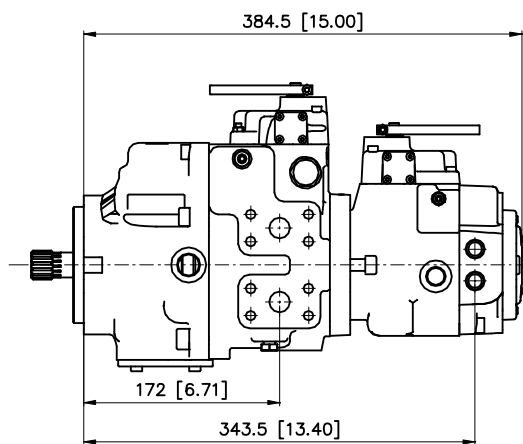
(2) 06 - Albero Scanalato Z13 - 16/32 - DP (MD10V 21/28)

(2) 06 - Splined Shaft 13T - 16/32 - DP (MD10V 21/28)

Attenzione: Quando si ordina una pompa tandem è necessario specificare per entrambe le pompe il tipo di albero e la predisposizione richiesta. Se le pompe devono essere spedite montate, in fase d'ordine, la prima pompa dovrà possedere la predisposizione TB (Vedere punto 12 del codice di ordinazione).

Warning: Ordering a tandem pump it is necessary to indicate for each pump the kind of shaft and the through drive option needed. If the pumps need to be assembled together, on the purchase order, the first pump will need the through drive TB (see position 12 of ordering code).

TANDEM MD10V 50/64+14/18



Alberi per pompe in tandem / Shafts for combination pumps

Configurazioni Configuration	MD10V 50/64 + MD10V 14/18	
	1 ^a 1st.	2 ^a 2nd.
Pompa Pump		
Alberi / Shafts	08⁽¹⁾	01 o 02⁽²⁾

Con questa configurazione, entrambe le pompe montano la pompa di sovralimentazione

With this configuration, both the pumps mount the charge pumps.

(1) La prima pompa deve montare la predisposizione SAE A

(1) It is necessary to mount on the first pump the through drive-SAE A

(2) 01 - Albero Z9 - 16/32 - DP (MD10V 14/18)

(2) 01 - Shaft 9T - 16/32 - DP (MD10V 14/18)

02 - Albero Z9 - 16/32 - DP (Pred. Bosch)(MD10V 14/18)

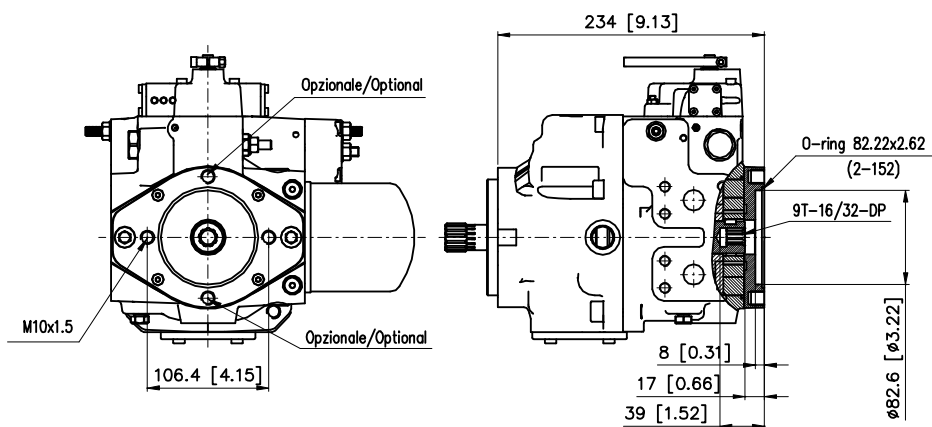
02 - Shaft 9T - 16/32 - DP (Through drive Bosch)(MD10V 14/18)

Attenzione: Quando si ordina una pompa tandem è necessario specificare per entrambe le pompe il tipo di albero e la predisposizione richiesta. Se le pompe devono essere spedite montate, in fase d'ordine la prima pompa dovrà possedere la predisposizione TA (Vedere punto 12 del codice di ordinazione).

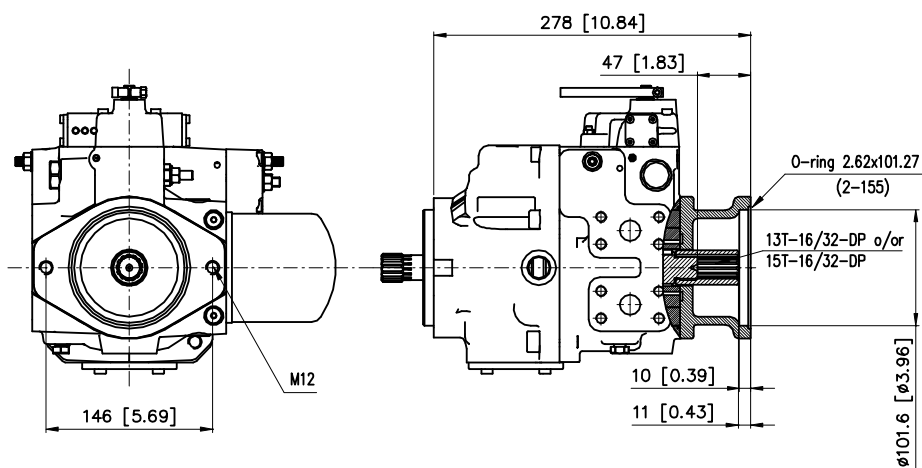
Warning: Ordering a tandem pump it is necessary to indicate for each pump the kind of shaft and the through drive option needed. If the pumps need to be assembled together, on the purchase order, the first pump will need the through drive TA (see position 12 of ordering code).

DIMENSIONI PRESE DI MOTO THROUGH DRIVES DIMENSIONS

Flangia SAE A SAE A Flange



Flangia SAE B SAE B Flange



Informazioni sul prodotto

Dati i continui sviluppi, le modifiche e le migliorie al prodotto, la S.A.M. Hydraulik Spa non sarà responsabile per eventuali informazioni che possano indurre in errore, od erronee, riportate da cataloghi, istruzioni, disegni, dati tecnici e altri dati forniti dalla S.A.M. Hydraulik Spa. Non sarà possibile basare alcun procedimento legale su tale materiale.

Modifiche del prodotto. La S.A.M. Hydraulik Spa si riserva il diritto di variare i suoi prodotti, anche quelli già ordinati, senza notifica.

Notice

Due to the continuous product developments, modifications and improvements S.A.M. Hydraulik Spa will not be held responsible for any erroneous information or data that may lead to errors, indicated in catalogues, instructions, drawings, technical data and other data supplied by S.A.M. Hydraulik Spa. Therefore, legal actions cannot be based on such material.

Product development. S.A.M. Hydraulik Spa reserves the right to make changes to its products, even for those already ordered, without notice.

S.A.M. Hydraulik S.p.A.
Via Moscova, 10 - 42100 Reggio Emilia (ITALY)
Tel. +39-0522-270511
Fax. +39-0522-270460 - +39-0522-270470
e-mail: marketing@samhydraulik.com
web-site: <http://www.samhydraulik.com>